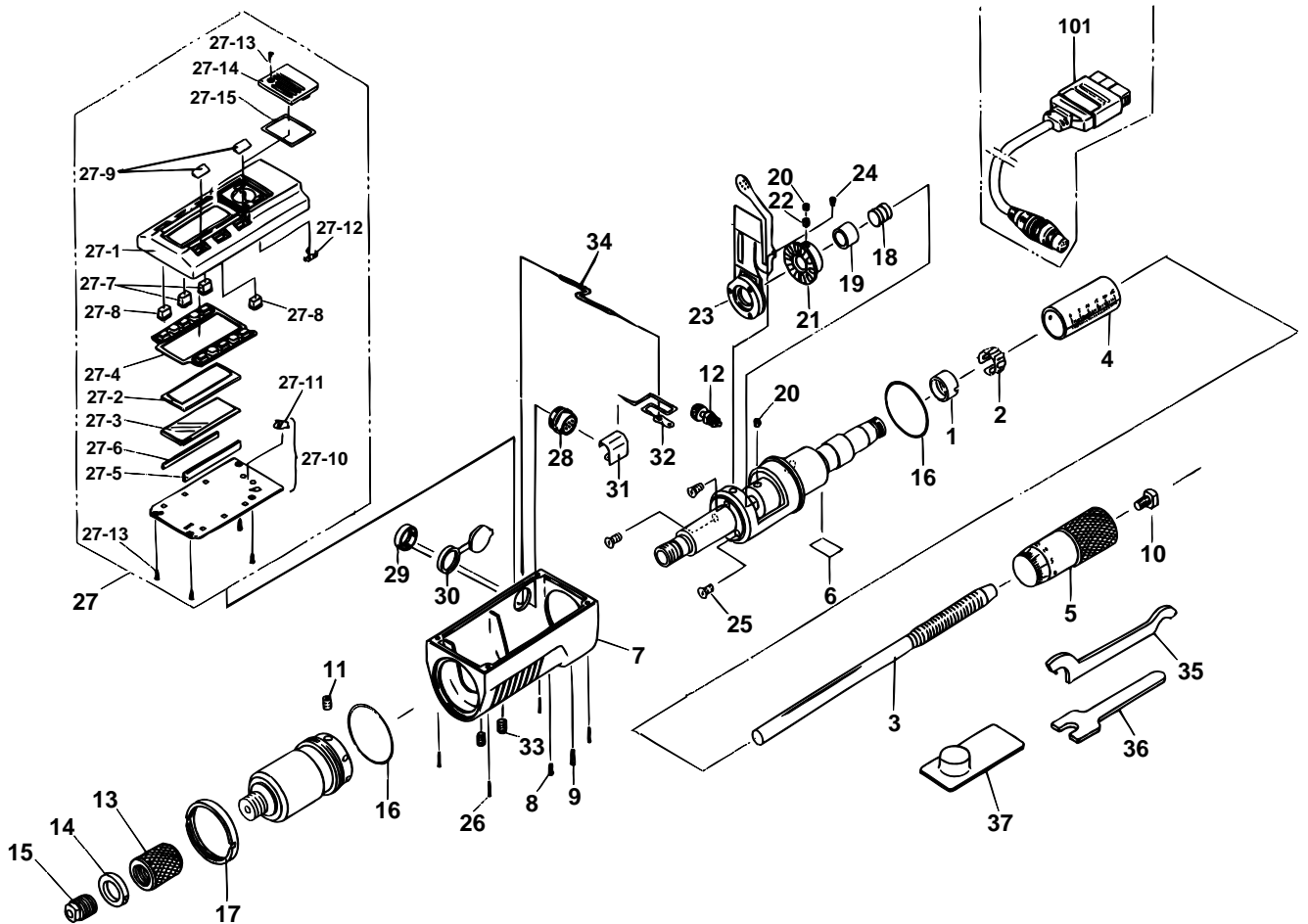


**DIGIMATIC TUBULAR
INSIDE MICROMETERS
339Series (IMJ-M)**

Ref. No. 339-3-2000-JUL 2/3

**339シリーズ (IMJ-M) □
デジマチック継足パイプ形 □
内側マイクロメータ □**



キー No.	ブヒンメイ □	PART NAME	販売区分 □ CATEGORY	CODE NO. コードNo.		KEY NO.
				339-001 IMJ-200M	339-002 IMJ-8"M	
22	キービス	KEY SCREW			304055	1
23	ステータサブASSY	STATER ASSY	Y		308413	2
24	ナベコネジ (M1.4× 1.4)	SCREW (M1.4× 1.4)			309291	3
25	ナベコネジ (M2× 5)	SCREW (M2× 5)			305452	4
26	ナベコネジ (M1.6× 6.5)	SCREW (M1.6× 6.5)			305486	5
27	ヒョウメンパネルASSY	PANEL ASSY	Y	982545		6
27-1	ヒョウメンパネル □	FRONT PANEL		309508		7
27-2	マドイタ □	WINDOW PLATE			213964	8
27-3	LCD	LCD	Y		307399	9
27-4	セッテンゴム □	RUBBER CONTACT			308377	10
27-5	インタコネクタ □	INTER CONNECTOR			307441	11
27-6	ゴムスペーサ □	RUBBER SPACER			307442	12
27-7	スイッチボタン タカイ □	SWITCH BUTTON			308451	13
27-8	スイッチボタン ヒクイ □	SWITCH BUTTON		308798		14
27-9	スイッチフタ □	SWITCH CAP		308375		15
27-10	メインキパン □	MAIN P.C.B	Y	308444		16
27-11	マイナスタシ □	MINUS CONTACT			09GAA113	17
27-12	プラスタシ □	PLUS CONTACT			198549	18
27-13	ナベコネジ (M1.6× 3.5)	SCREW (M1.6× 3.5)			308326	19
27-14	デンチフタ □	BATTERY LID			308520	20
27-15	パッキン □	PACKING			308438	21

Ref. No. 339-3-2000-JUL 2/3

**339 DIGIMATIC TUBULAR
INSIDE MICROMETERS
339Series (IMJ-M)**

**339シリーズ (IMJ-M) □
デジマチック継足パイプ形 □
内側マイクロメータ □**