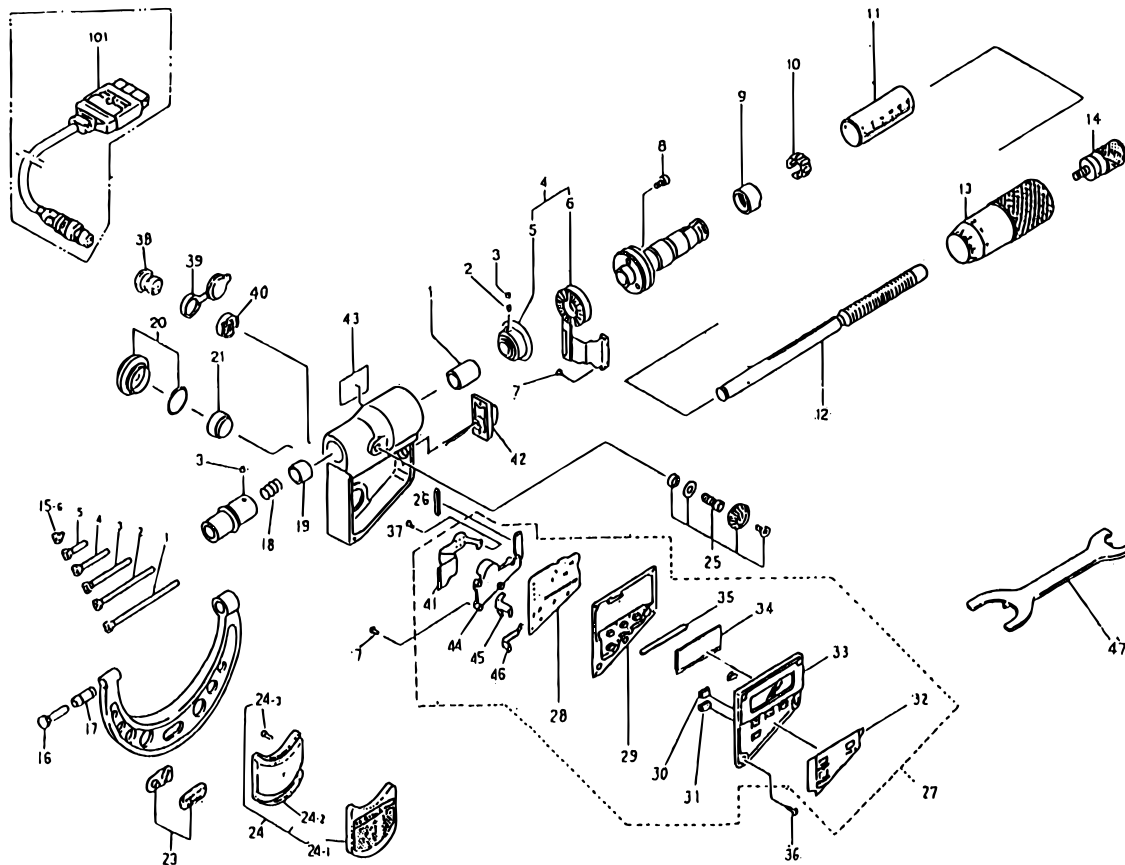


**DIGIMATIC OUTSIDE MICROMETERS**  
Interchangeable Anvil Type  
Series 340

Ref. No. 340-1-1990-MAY-2/2

**340シリーズ(OMC-DM)**  
デジマチック替アンビル式  
外側マイクロメータ



KEY NO.	PART NAME	CODE NO. コードNo.								ブヒンメイ □	キー No.
		340-411 (OMC-150DM)	340-511 (OMC-150DM)	340-611 (OMC-150/6"DM)	340-711 (OMC-6"DM)	340-412 (OMC-300DM)	340-512 (OMC-300DM)	340-612 (OMC-300/12"DM)	340-712 (OMC-12"DM)		
25-1	SET SCREW				200424					ナベコネジ □	25-1
-2	CLAMP HANDLE				204374					クランプハシユ □	-2
-3	CLAMP SCREW				305467					クランプネジ □	-3
-4	WASHER				304229					ワッシャ □	-4
-5	PACKING				304060					ボウスイパッキン □	-5
26	INTER CONNECTOR (A)				305487					インタコネクタ (A) □	26
27	PANEL ASSY	981349	981350	981351		981349	981448	981449		ヒョウメンパネルクミタテ □	27
28	MAIN P.C.B.		305887		305888	305887	306470	306471		メインキパン □	28
29	RUBBER SWITCH				305482					セッテンゴム □	29
30	SWITCH BUTTON				305481					スイッチボタン (アオ) □	30
31	BUTTON (RED)			306622			306622			スイッチボタン (アカ) □	31
32	PLATE	305475		305476		305475		305476		ケシヨウイタ □	32
33	FRONT PANEL				981239					ヒョウメンパネル □	33
34	LCD				305479					LCD □	34
35	INTER CONNECTOR (B)				305480					インタコネクタ (B) □	35
36	SET SCREW				525863					ナベコネジ □	36
37	SET SCREW				304456					ナベコネジ □	37
38	CONNECTOR				306194					コネクタ □	38
39	CONNECTOR CAP				306186					コネクタキャップ □	39
40	NUT				305910					ナット □	40
41	FPC				306191					FPC □	41
42	OUTPUT SWITCH ASSY				981524					シュツリヨクスイッチクミタテ □	42
43	LABEL	306819	306820	306821	306822	306823	306824	306825	306826	ラベル □	43
44	BATTERY BOX				307120					デンチケース □	44
45	BATTERY CONTACT (+)				307118					プラスタンシ □	45
46	BATTERY CONTACT (-)				307119					マイナスタンシ □	46
47	SPANNER				200877					スパナ □	47
101	CONNECTING CABLE				937387(1m), 965013(2m)					セツゾクコード □	101

**340** DIGIMATIC OUTSIDE MICROMETERS  
Interchangeable Anvil Type  
Series 340

Ref. No. 340-1-1990-MAY-2/2

**340** シリーズ(OMC-DM)  
デジマチック替アンビル式  
外側マイクロメータ

**340**