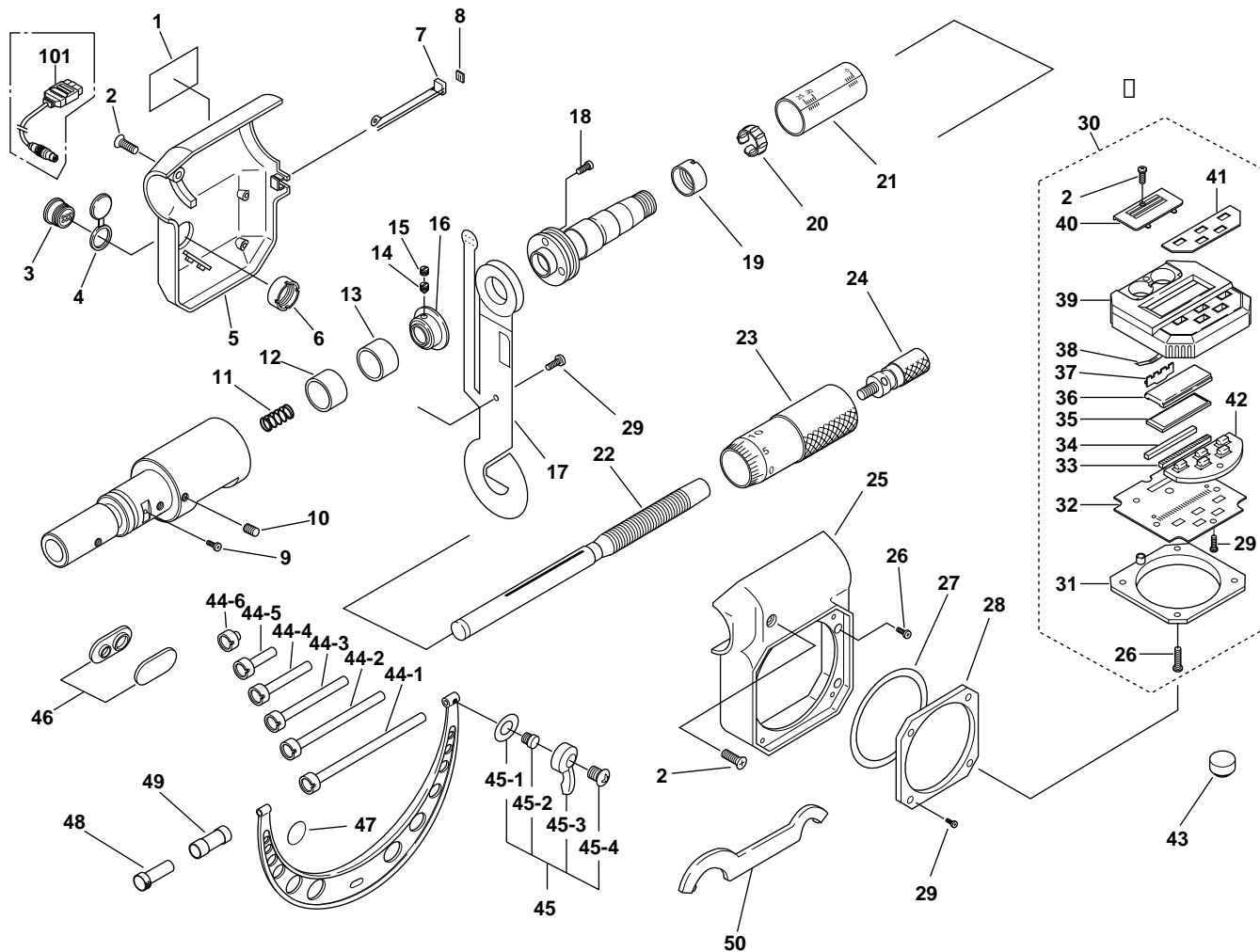


**DIGIMATIC OUTSIDE MICROMETERS**  
Interchangeable Anvil Type,  
Series 340

Ref. No. 340-3-1992-OCT-1/3

**340シリーズ(OMC-DM)**  
デジマチック替アンビル式  
外側マイクロメータ



KEY NO.	PART NAME	CODE NO. コードNo.							フビンメイ	キー No.
		340-513 (OMC-400DM)	340-514 (OMC-500DM)	340-515 (OMC-600DM)	340-516 (OMC-700DM)	340-517 (OMC-800DM)	340-518 (OMC-900DM)	340-519 (OMC-1000DM)		
		340-713 (OMC-18"DM)	340-714 (OMC-24"DM)	340-715 (OMC-30"DM)	340-716 (OMC-36"DM)					
1	LABEL(MM)	307868	307869	307870	307871	307872	307873	307874	ラベル(ミリ)	1
	LABEL(INCH)	307875	307876	307877	307878				ラベル(インチ)	
2	SCREW					307484			サラコネジ	2
3	CONNECTOR				306194				コネクタ	3
4	CONNECTOR CAP				306186				コネクタキャップ	4
5	HEAD COVER(REAR)				307767				ヘッドカバー(ウラ)	5
6	NUT				305910				ナット	6
7	TACT SWITCH ASSY				307854				タクトスイッチクミタテ	7
8	SWITCH BUTTON				305481				スイッチボタン	8
9	SETSCREW				304456				ナベコネジ	9
10	SCREW STOP				301393				スリワリツキトメネジ	10
11	SPRING				307755				スプリング	11
12	COLLAR AD.				307809				チョウセイカラー	12
13	COLLAR, SPACER				307810				スペースカラー	13
14	KEY SCREW				304055				キービス	14
15	SETSCREW				201193				スリワリツキトメネジ	15
16	ROTOR SUB-ASSY				307811				ロータサブクミタテ	16
17	STATOR SUB-ASSY				307814				ステーサブクミタテ	17
18	SETSCREW				525863				ナベコネジ	18
19	NUT				303525				ナット	19
20	SPRING				307773				パネリング	20
21	SLEEVE(MM)				204691				ガイドウ(ミリ)	21
	SLEEVE(INCH)				204695				ガイドウ(インチ)	
22	SPINDLE(MM)				307771				スピンドル(ミリ)	22
	SPINDLE(INCH)				307772				スピンドル(インチ)	
23	THIMBLE(MM)				200375				シンブル(ミリ)	23
	THIMBLE(INCH)				200376				シンブル(インチ)	

Ref. No. 340-3-1992-OCT-1/3

**340** DIGIMATIC OUTSIDE MICROMETERS  
Interchangeable Anvil Type, Series 340

**340** シリーズ(OMC-DM)  
デジマチック替アンビル式  
外側マイクロメータ