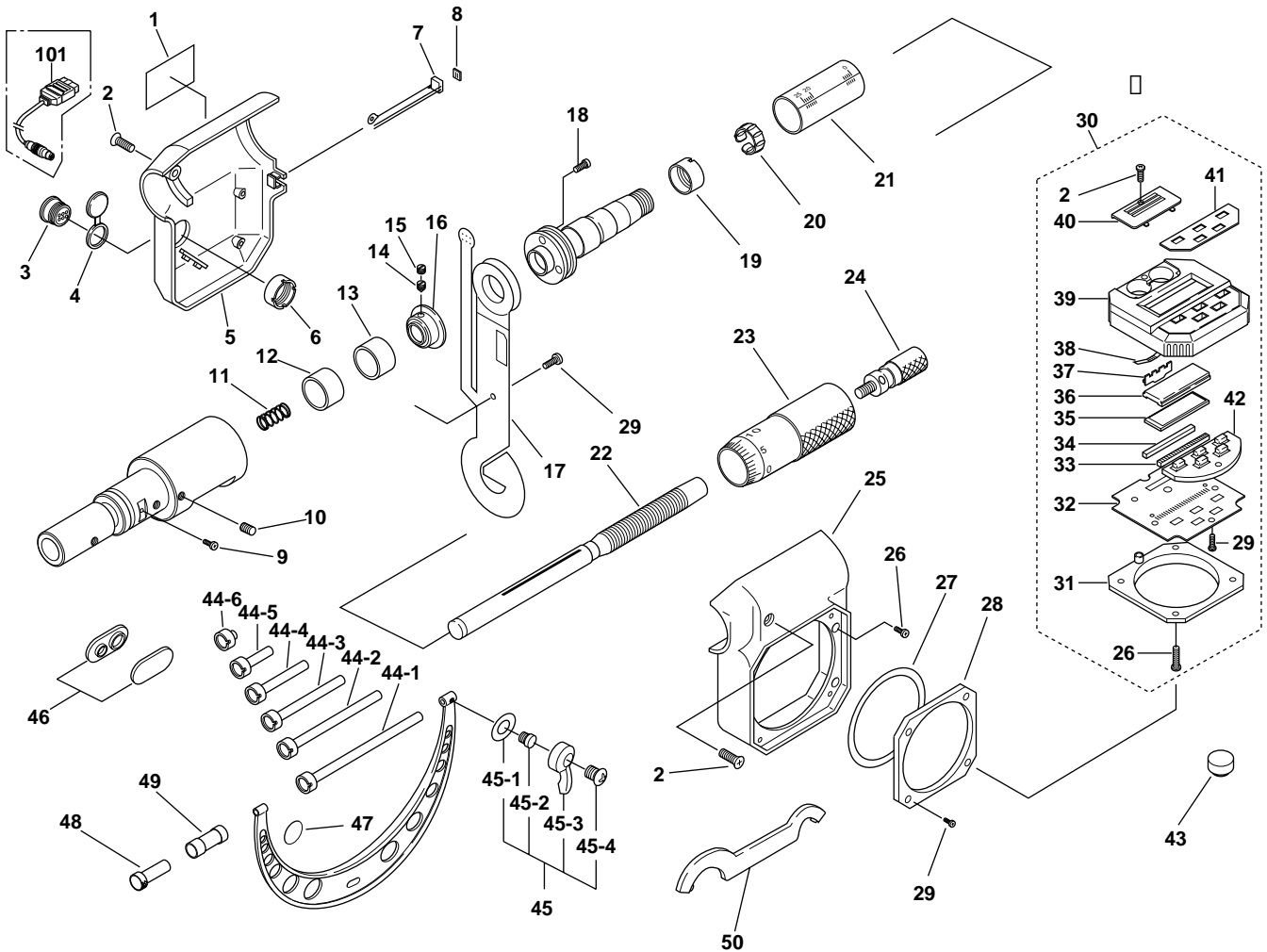


**DIGIMATIC OUTSIDE MICROMETERS**  
Interchangeable Anvil Type  
Series 340

Ref. No. 340-3-1992-OCT-2/3

**340シリーズ(OMC-DM)**  
デジマチック替アンビル式  
外側マイクロメータ



KEY NO.	PART NAME	CODE NO. コードNo.							ブリンメイ	キー No.
		340-513 (OMC-400DM)	340-514 (OMC-500DM)	340-515 (OMC-600DM)	340-516 (OMC-700DM)	340-517 (OMC-800DM)	340-518 (OMC-900DM)	340-519 (OMC-1000DM)		
		340-713 (OMC-18*DM)	340-714 (OMC-24*DM)	340-715 (OMC-30*DM)	340-716 (OMC-36*DM)					
24	RATCHET STOP				950701				ラチェット	24
25	HEAD COVER(FRONT)				307766				ヘッドカバー (オモテ)	25
26	SETSCREW				305486				ナベコネジ	26
27	O RING				307433				Oリング	27
28	FRAME				307428				コティワク	28
29	SETSCREW				307443				ナベコネジ	29
30	FRONT PANEL ASS'Y(MM)				981846				ヒョウメンパネルミタテ (ミリ)	30
	FRONT PANEL ASS'Y(INCH)				981847				ヒョウメンパネルミタテ (インチ)	30
31	FRAME				307426				パネルシジワク	31
32	MAIN P.C.B. (MM)				307821				メインキパン (ミリ)	32
	MAIN P.C.B. (INCH)				307822				メインキパン (インチ)	32
33	INTER CONNECTOR				307441				インタコネクタ	33
34	RUBBER SPACER				307442				ゴムスパーサ	34
35	LCD				307399				LCD	35
36	WINDOW PLATE				213964				マドイタ	36
37	BATTERY CONTACT(+)				307424				プラスタンシ	37
38	BATTERY CONTACT(-)				307425				マイナスタンシ	38
39	FRONT PANEL				307422				ヒョウメンパネル	39
40	BATTERY CAP				307423				デンチフタ	40
41	SWITCH PLATE(MM)				307756				スイッチプレート (ミリ)	41
	SWITCH PLATE(INCH)				307757				スイッチプレート (インチ)	41
42	RUBBER TOP				544723				ゴムトップ (ミリ)	42
	RUBBER TOP				544731				ゴムトップ (インチ)	42
43	BATTERY				938882				バッテリーパック	43
	ANVIL(MM)								アンビル (ミリ)	
44-1	No.1								No.1	44-1
44-2	No.2								No.2	44-2

Ref. No. 340-3-1992-OCT-2/3

**340** DIGIMATIC OUTSIDE MICROMETERS  
Interchangeable Anvil Type, Series 340

**340** シリーズ(OMC-DM)  
デジマチック替アンビル式  
外側マイクロメータ