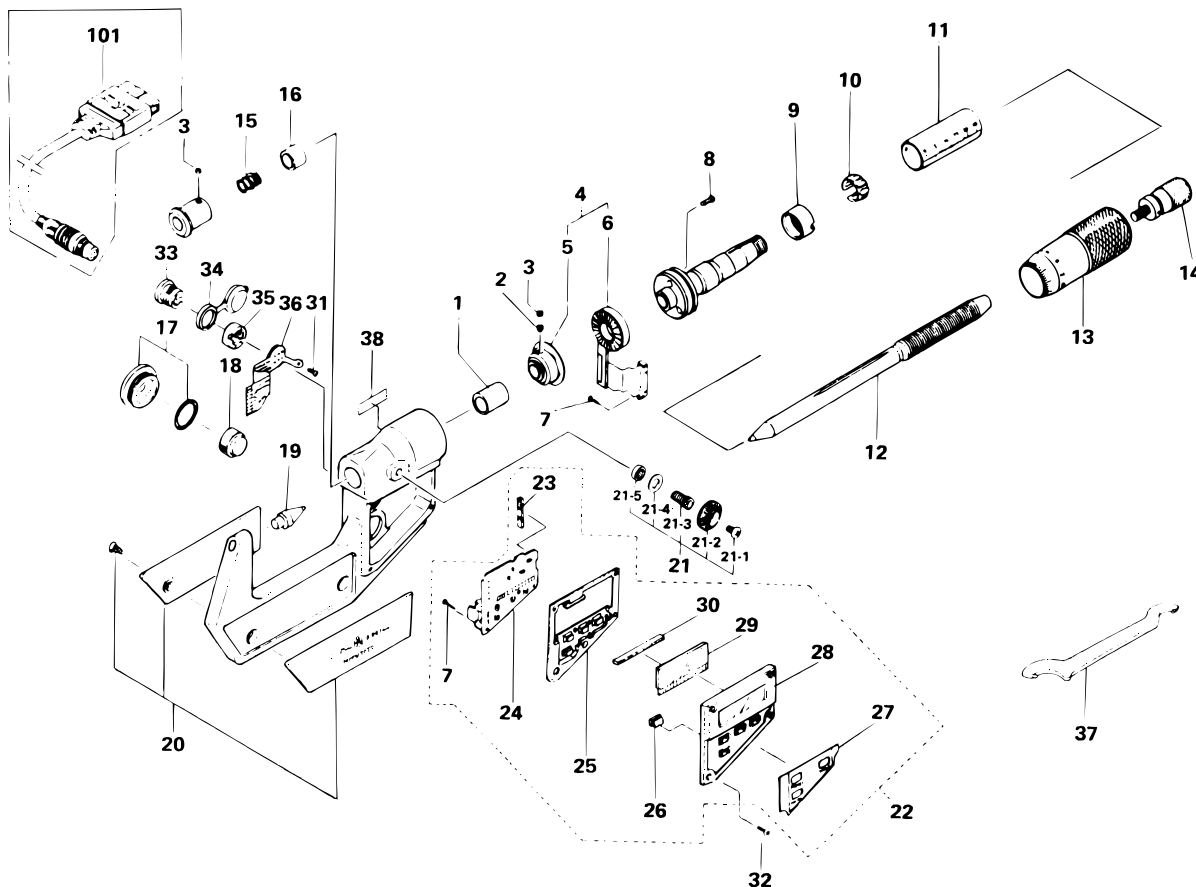


**DIGIMATIC POINT MICROMETER**  
Series 342

Ref. No. 342-1-1986-FEB-1/2

**342シリーズ(CPM-DM)**  
デジマチックポイントマイクロメータ



KEY NO.	PART NAME	CODE NO. コードNo.						ブヒンメイ □	キー No.
		342-511 (CPM15-25DM)	342-512 (CPM15-50DM)	342-513 (CPM15-75DM)	342-541 (CPM30-25DM)	342-542 (CPM30-50DM)	342-543 (CPM30-75DM)		
		342-611 (CPM15-25/1"DM)	342-612 (CPM15-50/2"DM)	342-613 (CPM15-75/3"DM)	342-641 (CPM30-25/1"DM)	342-642 (CPM30-50/2"DM)	342-643 (CPM30-75/3"DM)		
		342-711 (CPM15-1"DM)	342-712 (CPM15-2"DM)	342-713 (CPM15-3"DM)	342-741 (CPM30-1"DM)	342-742 (CPM30-2"DM)	342-743 (CPM30-3"DM)		
1	CLAMP COLLAR	305458						クランプカラー □	1
2	KEY SCREW	304055						キービス □	2
3	SETSCREW	201193						スリワリツキトメネジ □	3
4	DETECTOR	981234						ケンシュツ □	4
5	ROTOR ASSY	981247						ロータクミタテ □	5
6	STATER ASSY	981246						ステータクミタテ □	6
7	SETSCREW	305486						ナベコネジ □	7
8	SETSCREW	305452						ナベコネジ □	8
9	NUT, ADJ	200415						ナット □	9
10	SPRING	305461						バネリング □	10
11	SLEEVE (M, M/IN)	307681	307682	307683	307681	307682	307683	ガイドウ (ミリ) □	11
	SLEEVE (INCH)	305460						ガイドウ (インチ) □	
12	SPINDLE (M, M/IN)	306125			306136			スピンドル (ミリ) □	12
	SPINDLE (INCH)	306126			306137			スピンドル (インチ) □	
13	THIMBLE (M, M/IN)	305831						シンブル (ミリ) □	13
	THIMBLE (INCH)	305881						シンブル (インチ) □	
14	RATCHET STOP	950700						ラチェットストップ □	14
15	SPRING	305457						スプリング □	15
16	COLLAR, ADJ	305456						チョウセイカラー □	16
17	BATTERY CAP	981292						デンチフタ □	17
18	BATTERY	938882						サンカギンデンチ □	18
19	ANVIL	200761			200762			アンビル □	19
20	COVER ASSY (MM)	981323	981326	981329	981323	981326	981329	フレームカバークミタテ □	20
	COVER ASSY (M/IN)	981324	981327	981330	981324	981327	981330	フレームカバークミタテ □	
	COVER ASSY (INCH)	981325	981328	981331	981325	981328	981331	フレームカバークミタテ □	
21	CLAMP ASSY	981236						クランプクミタテ □	21
21-1	SETSCREW	200424						ナベコネジ □	21-1
21-2	CLAMP HANDLE	204374						クランプハシ □	21-2
21-3	CLAMP SCREW	305467						クランプネジ □	21-3
21-4	WASHER	304229						ワッシャ □	21-4
21-5	PACKING	304060						ボウスイパッキン □	21-5

Ref. No. 342-1-1986-FEB-1/2

**342** DIGIMATIC POINT MICROMETER  
Series 342

342シリーズ(CPM-DM) **342**  
デジマチックポイントマイクロメータ