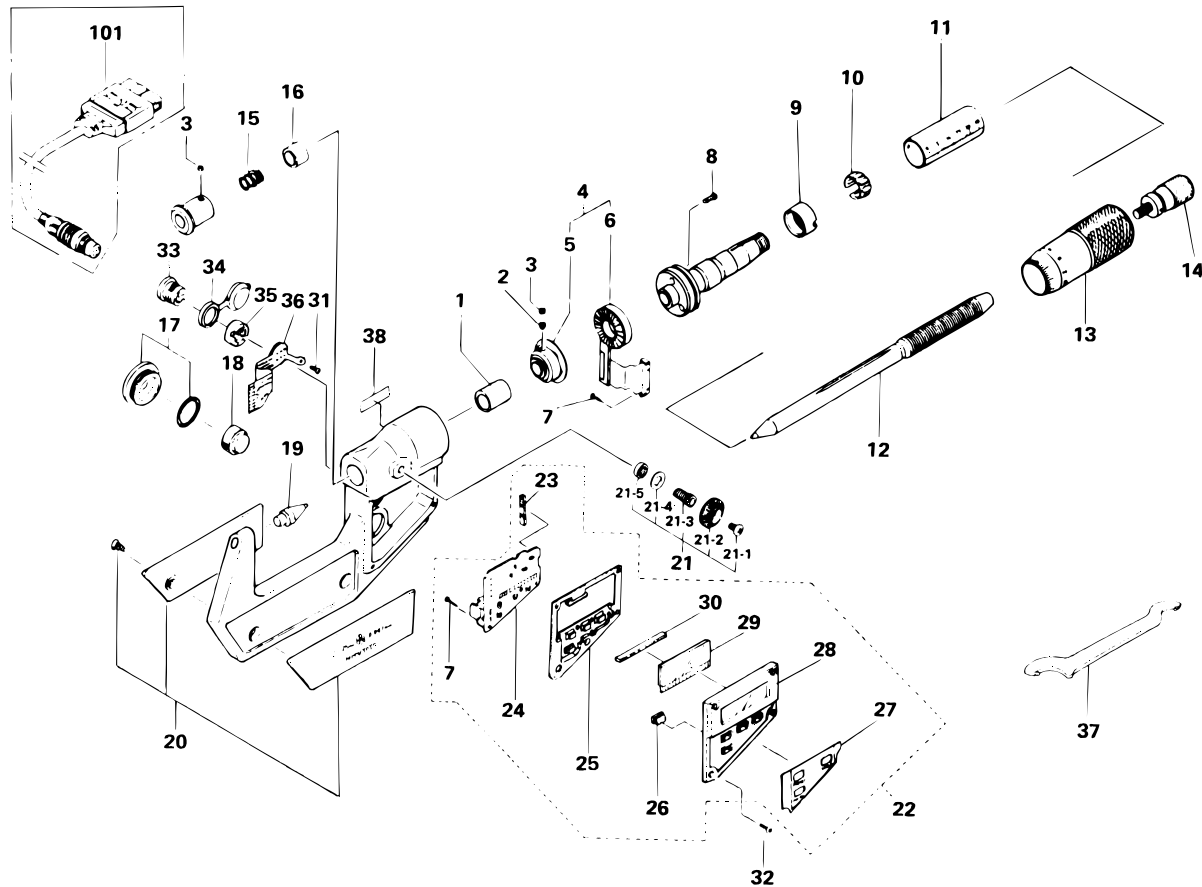


DIGIMATIC POINT MICROMETER
Series 342

Ref. No. 342-1-1986-FEB-2/2

342シリーズ(CPM-DM)
デジマチックポイントマイクロメータ



KEY NO.	PART NAME	CODE NO. コードNo.						ブヒンメイ □	キー No.
		342-511 (CPM15-25DM)	342-512 (CPM15-50DM)	342-513 (CPM15-75DM)	342-541 (CPM30-25DM)	342-542 (CPM30-50DM)	342-543 (CPM30-75DM)		
		342-611 (CPM15-25/1"DM)	342-612 (CPM15-50/2"DM)	342-613 (CPM15-75/3"DM)	342-641 (CPM30-25/1"DM)	342-642 (CPM30-50/2"DM)	342-643 (CPM30-75/3"DM)		
		342-711 (CPM15-1"DM)	342-712 (CPM15-2"DM)	342-713 (CPM15-3"DM)	342-741 (CPM30-1"DM)	342-742 (CPM30-2"DM)	342-743 (CPM30-3"DM)		
22	FRONT PANEL ASSY (MM)	981250						ヒョウメンパネルクミタテ(ミリ) □	
	FRONT PANEL ASSY (M/IN)	981251						ヒョウメンパネルクミタテ(ミリ/インチ) □	22
	FRONT PANEL ASSY (INCH)	981252						ヒョウメンパネルクミタテ(インチ) □	
23	INTER CONNECTOR	305487						インタコネクタ(A) □	23
24	MAIN P.C.B. (M, M/IN)	981248						メインキパン(ミリ, ミリ/インチ) □	24
	MAIN P.C.B. (INCH)	981249						メインキパン(インチ) □	
25	RUBBER SWITCH	305482						セッテンゴム □	25
26	SWITCH BUTTON	305481						スイッチボタン □	26
27	PLATE (MM)	305475						ケショウイタ(ミリ) □	
	PLATE (M/IN, INCH)	305476						ケショウイタ(ミリ/インチ, インチ) □	27
28	FRONT PANEL	981239						ヒョウメンパネル □	28
29	LCD	305479						LCD □	29
30	INTER CONNECTOR	305480						インタコネクタ(B) □	30
31	SETSCREW	304456						ナベコネジ □	31
32	SETSCREW	525863						ナベコネジ □	32
33	CONNECTOR	306194						コネクタ □	33
34	CONNECTOR CAP	306186						コネクタキャップ □	34
35	NUT	305910						ナット □	35
36	FPC	306191						FPC □	36
37	SPANNER	301336						スパナ □	37
38	NAMEPLATE (MM)	306127	306130	306133	306138	306141	306144	ネームプレート(ミリ) □	
	NAMEPLATE (M/IN)	306128	306131	306134	306139	306142	306145	ネームプレート(ミリ/インチ) □	38
	NAMEPLATE (INCH)	306129	306132	306135	306140	306143	306146	ネームプレート(インチ) □	
101	CONNECTING CABLE	937387(OPTION)						セツゾクコード □	101

Ref. No. 342-1-1986-FEB-2/2

342 DIGIMATIC POINT MICROMETER
Series 342

342シリーズ(CPM-DM) **342**
デジマチックポイントマイクロメータ