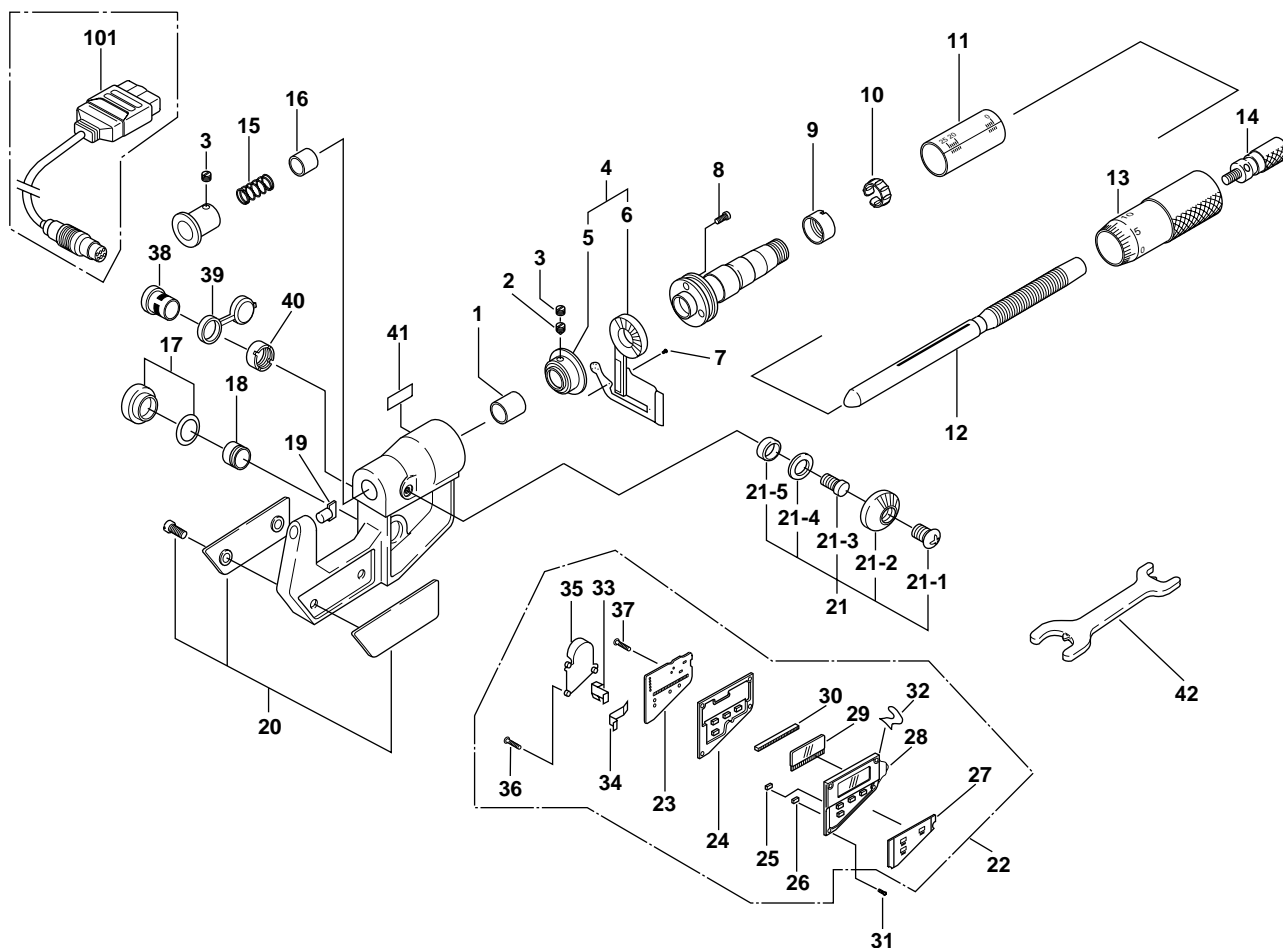


**DIGIMATIC CLIMP  
HEIGHT MICROMETER  
Series 342**

Ref. No. 342-4-1992-OCT-2/2

**342シリーズ(CHM-DM)  
デジマチッククリンプ  
ハイトマイクロメータ**



KEY NO.	PART NAME	CODE NO. コードNo.		ブヒンメイ	キー No.
		342-411 (CHM-25DM)	342-431-10 (CHM-1*DM)		
21-4	WASHER		304229	ワッシャ	21-4
21-5	PACKING		304060	ボウスイパッキン	21-5
22	FRONT PANEL ASS'Y	981911	981915	ヒョウメンパネルクミタテ	22
23	MAIN P.C.B.	308102	308103	メインキバン	23
24	RUBBER SWITCH		308096	セッテンゴム	24
25	SWITCH BUTTON		305481	スイッチボタン (アオ)	25
26	SWITCH BUTTON		306622	スイッチボタン (アカ)	26
27	PLATE	308110	308101	ケショウイタ	27
28	FRONT PANEL		308101	ヒョウメンパネル	28
29	LCD		308099	LCD	29
30	INTER CONNECTOR(B)		305480	インタコネクタ(B)	30
31	SETSCREW		525863	ナベコネジ	31
32	LEAF SPRING		308112	イタバネ	32
33	BATTERY CONTECT(+)		305483	プラスタンシ	33
34	BATTERY CONTECT(-)		305484	マイナスタンシ	34
35	BATTERY CASE		308100	デンチケース	35
36	SETSCREW		305486	ナベコネジ	36
37	SETSCREW		308326	ナベコネジ	37
38	CONNECTOR		306194	コネクタ	38
39	CONNECTOR CAP		306186	コネクタキャップ	39
40	NUT		305910	ナット	40
41	LABEL	307999	308000	ラベル	41
42	SPANNER		200877	スパナ	42
101	CONNECTING CABLE		937387(1m), 965013(2m)	セツゾクコード	101

**342** DIGIMATIC CLIMP  
HEIGHT MICROMETER  
Series 342

Ref. No. 342-4-1992-OCT-2/2

**342** シリーズ(CHM-DM)  
デジマチッククリンプ  
ハイトマイクロメータ **342**