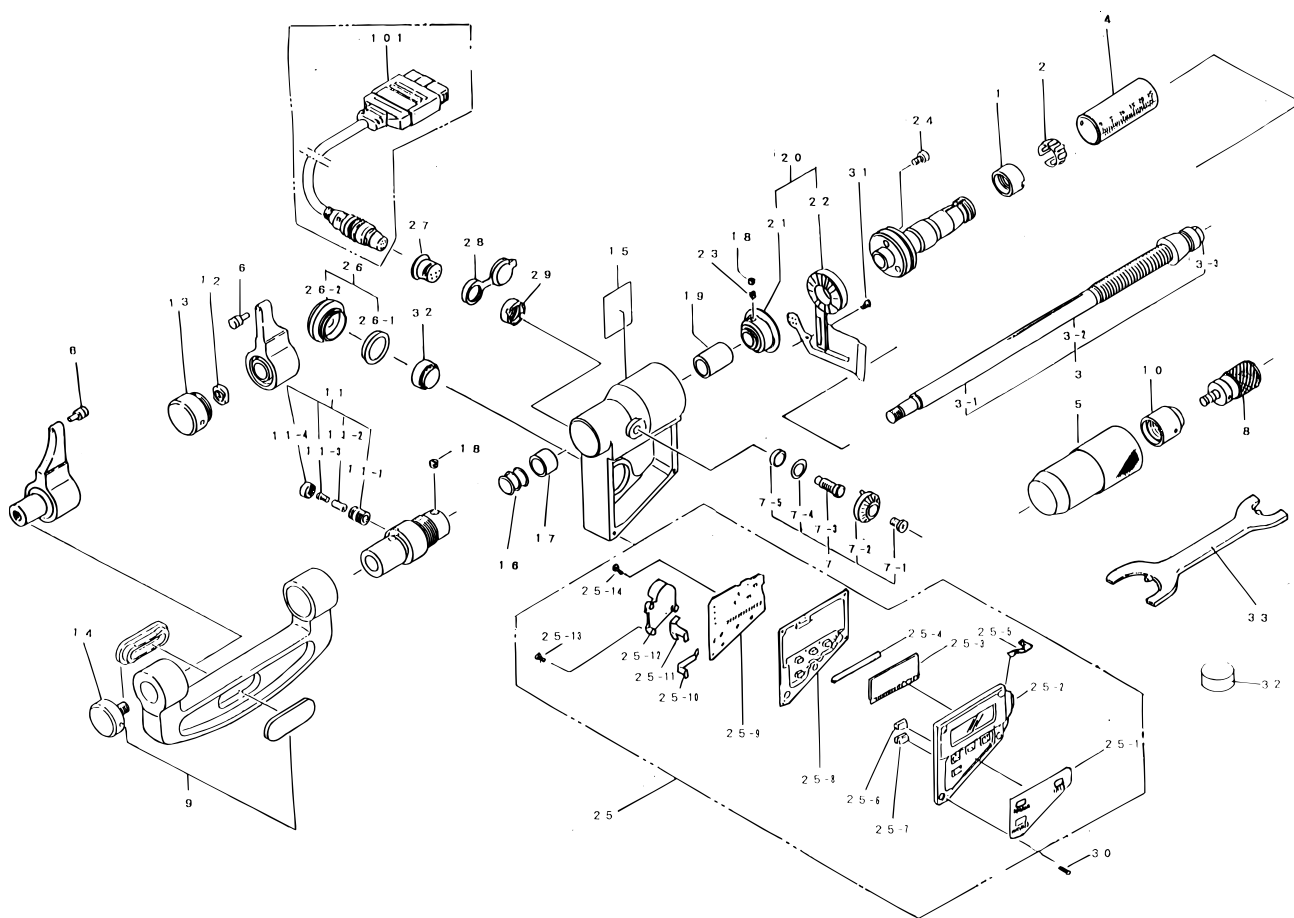


**DIGIMATIC
CALIPER TYPE MICROMETER
343Series (OMP-DM)**

Ref. No. 343-1-1997-MAY 3/3

**343シリーズ
デジマチックキャリパー形
外側マイクロメータ**



KEY NO.	PART NAME	CODE NO. コードNo.		ブヒンメイ	キー No.
		343-511 OMP-25DM	343-512 OMP-50DM	343-500シリーズ ミリ仕様	
		343-711 OMP-1"DM		343-700シリーズ インチ仕様	
25-11	BATTERY CONTACT<->	546807		電池プラス端子	25-11
25-12	BATTERY CASE	198606		電池ケース	25-12
25-13	SCREW	198598		ナベコネジ (L=7)	25-13
25-14	SETSCREW	198591		ナベコネジ (L=3.8)	25-14
26	BATTERY COVER	981292		電池蓋	26
26-1	O-RING	305489		Oリング	26-1
26-2	BATTERY LID	306046		電池ケースキャップ	26-2
27	CONNECTOR	306194		コネクタ	27
28	CONNECTOR CAP	306186		コネクタキャップ	28
29	NUT	305910		ナット	29
30	SET SCREW	525863		ナベコネジ	30
31	SET SCREW	304456		ナベコネジ	31
32	BATTERY SR44	938882		サンカギンデンチ	32
33	SPANNER	200877		スパナ	33
101	SPC CABLE,1M	937387		接続コード 1m	101
	SPC CABLE,2M	965013		接続コード 2m	

343 DIGIMATIC
CALIPER TYPE MICROMETER
343Series (OMP-DM)

Ref. No. 343-1-1997-MAY 3/3

343 343シリーズ
デジマチックキャリパー形
外側マイクロメータ