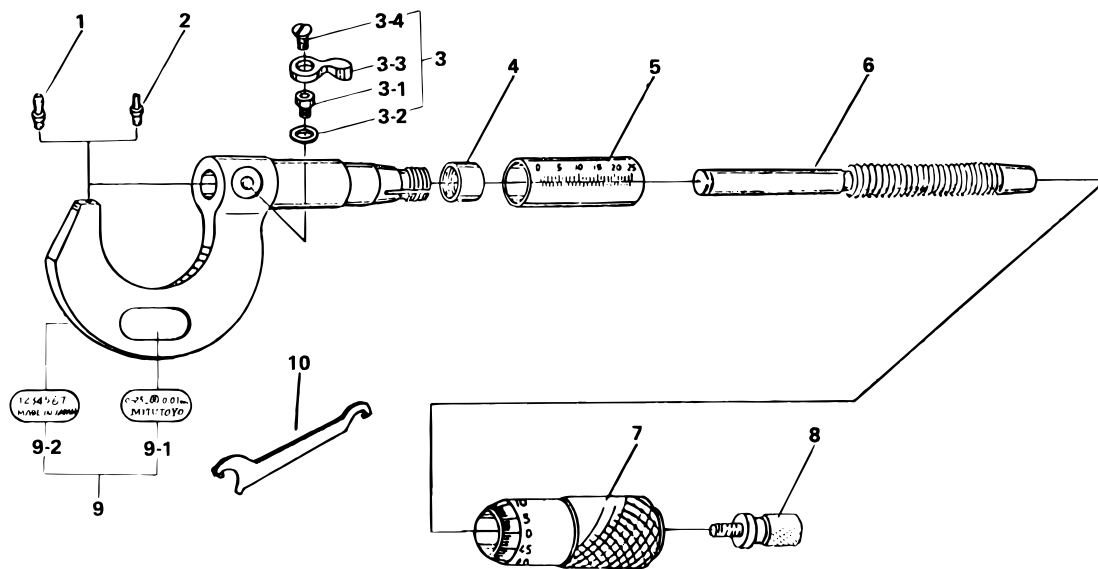


TUBE MICROMETERS, Series 115

Ref. No. 115-4-1975-JAN

115シリーズ(BMB)
管厚測定用マイクロメータ



KEY NO.	PART NAME	CODE NO. コードNo.									ブヒンメイ	キー No.
		115-301 (BMB1-15)	115-307 (BMB2-15)	115-304 (BMB1-5")	115-310 (BMB2-5")	115-302 (BMB1-25)	115-303 (BMB1-50)	115-308 (BMB2-25)	115-309 (BMB2-50)	115-305 (BMB1-1")		
1	ANVIL	---	300201	---	300201	---	---	300201	---	300201	アンビル	1
2	ANVIL	300200	---	300200	---	300200	---	---	300200	---	アンビル	2
3	CLAMP ASSY	950064			950062			950062			クランプミタテ	3
3-1	CLAMP SCREW	200423			200421			200421			クランプネジ	3-1
3-2	SPRING WASHER	200420									スプリングワッシャー	3-2
3-3	CLAMP HANDLE	200425									クランプハシユ	3-3
3-4	SETSCREW	200424									トメネジ	3-4
4	NUT, ADJ	200416			200415						テーパナット	4
5	SLEEVE	202332	---	202333	200117	200118	200117	200118	200116	---	ガイユ	5
6	SPINDLE	300216	---	300217	---	---	300202	---	300203	---	スピンドル	6
7	THIMBLE	303815	---	303816	---	303817	---	---	303818	---	シンブル	7
8	RATCHET STOP	950699			950700			950699	950700	---	ラチェット	8
9	NAMEPLATE	---			981273	981274	981273	981274	981275	981276	ネームプレート	9
9-1	FRONT NAMEPLATE	---			303994	305420	303994	305420	304132	---	オモテネームプレート	9-1
9-2	BACK NAMEPLATE	---			303995			---	305416	305417	ウラネームプレート	9-2
10	SPANNER	200168			301336						スパナ	10

Ref. No. 115-4-1975-JAN

115

TUBE MICROMETERS, Series 115

115シリーズ(BMB) **115**
管厚測定用マイクロメータ