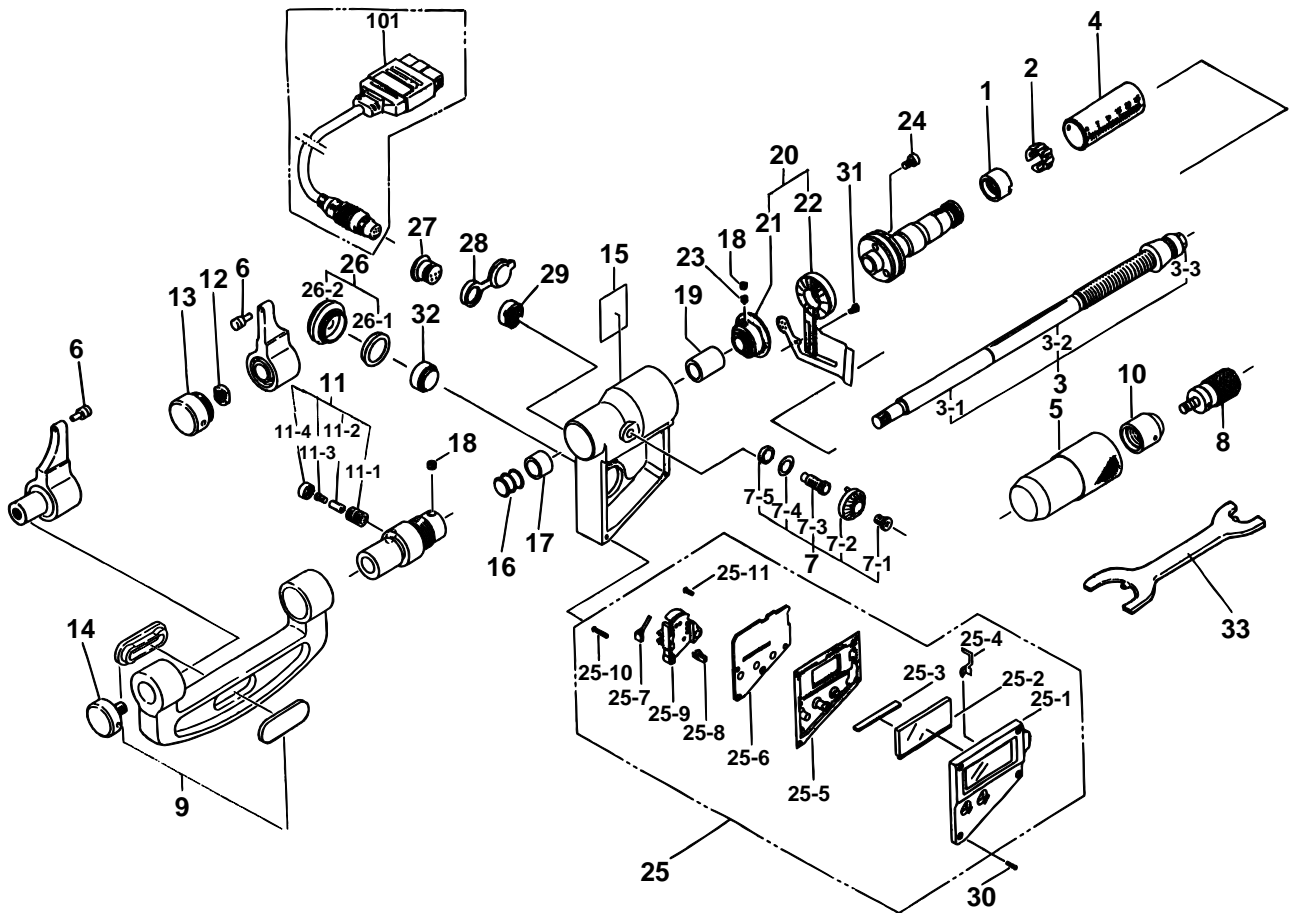


**DIGIMATIC
CALIPER TYPE MICROMETER
343Series (OMP-DM)**

Ref. No. 343-3-2000-JUL 1/3

343シリーズ
デジマチックキャリパー形
外側マイクロメータ



キー No.	ブヒンメイ	PART NAME	販売区分 CATEGORY	CODE NO. コードNo.	KEY NO.
				343-712-30 OMP-2"DM	
1	ナット	NUT		200415	1
2	バネリング	SPRING		305461	2
3	スピンドルASSY	SPINDLE ASSY	Y1	982420	3
3-1	ロッド	ROD	Y1	308386	3-1
3-2	スピンドルネジ	SPINDLE SCREW	Y1	307610	3-2
3-3	60° テーパウケゴマ	SETTING PIECE	Y	303776	3-3
4	ガイトウ	OUTER SLEEVE	Y	307693	4
5	シンブル	THIMBLE	Y	306557	5
6	アンビル	ANVIL	Y	301368	6
7	クランプASSY	CLAMP ASSY		981236	7
7-1	ナベコネジ	SET SCREW		200424	7-1
7-2	クランプハシュ	CLAMP HANDLE		204374	7-2
7-3	クランプネジ	CLAMP SCREW		305467	7-3
7-4	ワッシャ	WASHER		304229	7-4
7-5	ボウスイパッキン	PACKING		304060	7-5
8	ラチェットストップ	RATCHET STOP		980333	8
9	ネームプレートASSY	NAME PLATE ASSY		982686	9
10	シンブルキャップ	THIMBLE CAP		306558	10
11	キーASSY	KEY ASSY		950020	11
11-1	キーブッシュ	BUSHING KEY		303712	11-1
11-2	キー	KEY		303949	11-2
11-3	トメネジ	SCREW		200108	11-3
11-4	キャップ	CAP		200103	11-4
12	ダブルナット	NUT		200100	12

343 DIGIMATIC
CALIPER TYPE MICROMETER
343Series (OMP-DM)

Ref. No. 343-3-2000-JUL 1/3

343シリーズ
デジマチックキャリパー形
外側マイクロメータ