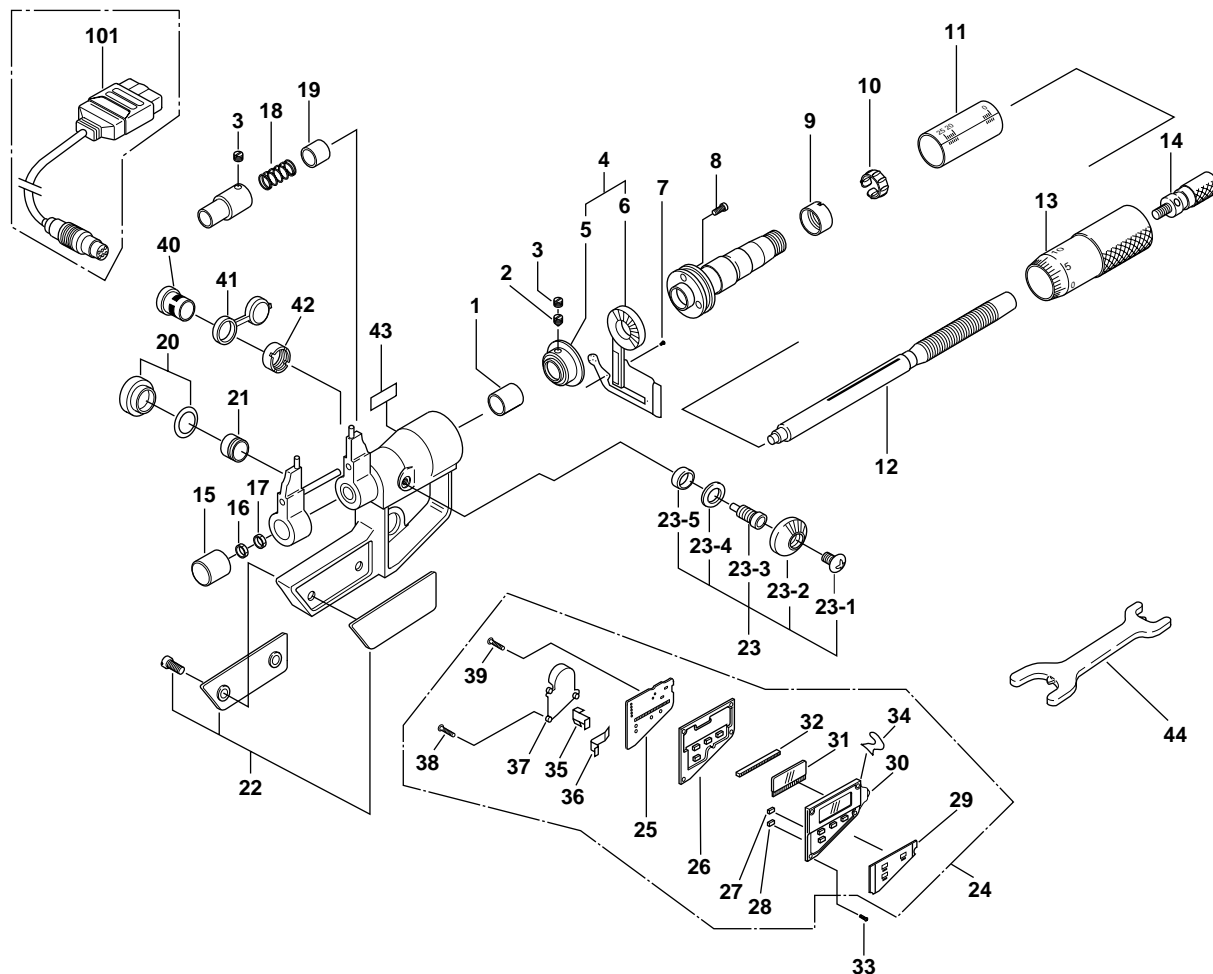


**DIGIMATIC INSIDE MICROMETERS**  
**Caliper Type**  
**Series 345**

Ref. No. 345-2-1992-OCT-1/2

**345シリーズ(IMP-DM)**  
**デジマチックキャリパー形**  
**内側マイクロメータ**



KEY NO.	PART NAME	CODE NO. コードNo.				ブリンメイ	キー No.
		345-511 (IMP-30DM)	345-711-10 (IMP-1.2"DM)	345-512 (IMP-50DM)	345-712-10 (IMP-2"DM)		
1	CLAMP COLLAR		305458			クランプカラー	1
2	KEY SCREW		304055			キービス	2
3	SETSCREW		201193			スリワリツキトメネジ	3
4	DETECTOR		981937			ケンシュツ	4
5	ROTOR ASS'Y		981924			ロータクミタテ	5
6	STATOR ASS'Y		981923			ステータクミタテ	6
7	SETSCREW		304456			ナベコネジ	7
8	SETSCREW		305452			ナベコネジ	8
9	NUT		200415			ナット	9
10	SPRING		305461			バネリング	10
11	OUTER SLEEVE	307700	307701	307702	307703	ガイドウ	11
12	SPINDLE	306196	306197	306196	306197	スピンドル	12
13	THIMBLE	306328	306329	306328	306329	シムブル	13
14	RATCHET STOP		950701			ラチェットストップ	14
15	CAP		200109			キャップ	15
16	NUT		303496			ナット	16
17	NUT		200100			ナット	17
18	SPRING		305457			スプリング	18
19	COLLAR ADJ.		305456			チョウセイカラー	19
20	BATTERY LID		981292			デンチフタ	20
21	BATTERY SR44		938882			サンカギンデンチ	21
22	COVER ASS'Y	981796	981798	981799	981801	フレームカバークミタテ	22
23	CLAMP ASS'Y		981236			クランプクミタテ	23
23-1	SETSCREW		200424			ナベコネジ	23-1
23-2	CLAMP HANDLE		204374			クランプハシユ	23-2

Ref. No. 345-2-1992-OCT-1/2

**345** DIGIMATIC INSIDE MICROMETERS  
 Caliper Type, Series 345

**345**シリーズ(IMP-DM)  
 デジマチックキャリパー形  
 内側マイクロメータ **345**