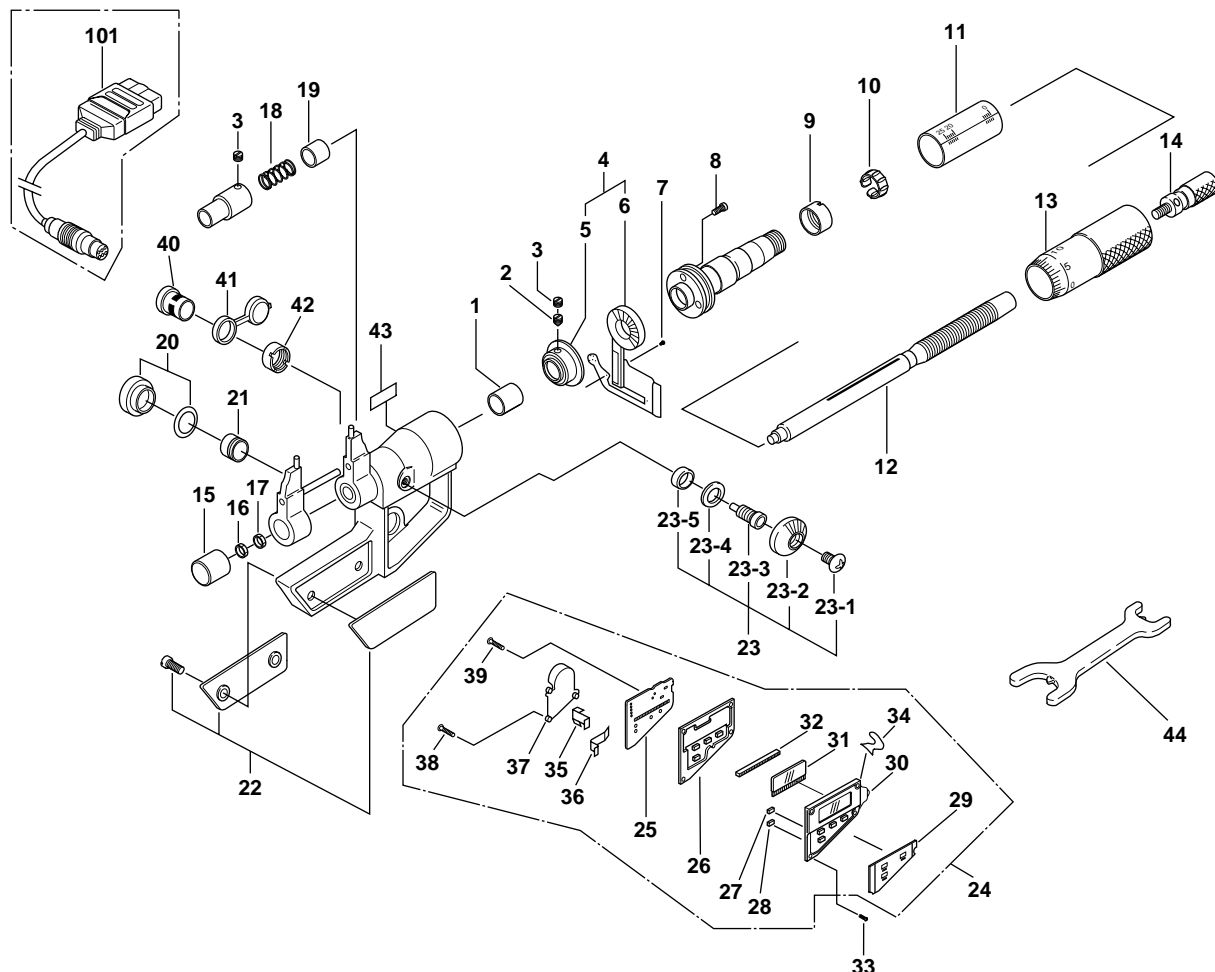


**DIGIMATIC INSIDE MICROMETERS**  
**Caliper Type**  
**Series 345**

Ref. No. 345-2-1992-OCT-2/2

**345シリーズ(IMP-DM)**  
**デジマチックキャリパー形**  
**内側マイクロメータ**



KEY NO.	PART NAME	CODE NO. コードNo.				ブヒンメイ	キー No.
		345-511 (IMP-30DM)	345-711-10 (IMP-1.2"DM)	345-512 (IMP-50DM)	345-712-10 (IMP-2"DM)		
23-3	CLAMP SCREW		305467			クランプネジ	23-3
23-4	WASHER		304229			ワッシャー	23-4
23-5	PACKING		304060			ボウスイパッキン	23-5
24	FRONT PANEL ASS'Y	982026	982028	982026	982028	ヒョウメンパネルクミタテ	24
25	MAIN P.C.B.	308168	308170	308168	308170	メインキパン	25
26	RUBBER SWITCH		308096			セッテングム	26
27	SWITCH BUTTON		305481			スイッチボタン (アオ)	27
28	SWITCH BUTTON (RED)		306622		306622	スイッチボタン (アカ)	28
29	PLATE	308178	308179	308178	308179	ケショウイタ	29
30	FRONT PANEL		308101			ヒョウメンパネル	30
31	LCD		305479			LCD	31
32	INTER CONNECTOR(B)		305480			インタコネクタ(B)	32
33	SETSCREW		525863			ナベコネジ	33
34	SPRING		308112			イタバネ	34
35	BATTERY CONTECT(+)		305483			プラスタンシ	35
36	BATTERY CONTECT(-)		305484			マイナスタンシ	36
37	BATTERY CASE		308100			デンチケース	37
38	SETSCREW		305486			ナベコネジ	38
39	SETSCREW		308326			ナベコネジ	39
40	CONNECTOR		306194			コネクタ	40
41	CONNECTOR CAP		306186			コネクタキャップ	41
42	NUT		305910			ナット	42
43	LABEL	308250	308252	308251	308253	ラベル	43
44	SPANNER		200877			スパナ	44
101	CONNECTING CABLE		937387(1m), 965013(2m)			セツソクコード	101

Ref. No. 345-2-1992-OCT-2/2

**345** DIGIMATIC INSIDE MICROMETERS  
 Caliper Type, Series 345

**345** シリーズ(IMP-DM)  
 デジマチックキャリパー形  
 内側マイクロメータ