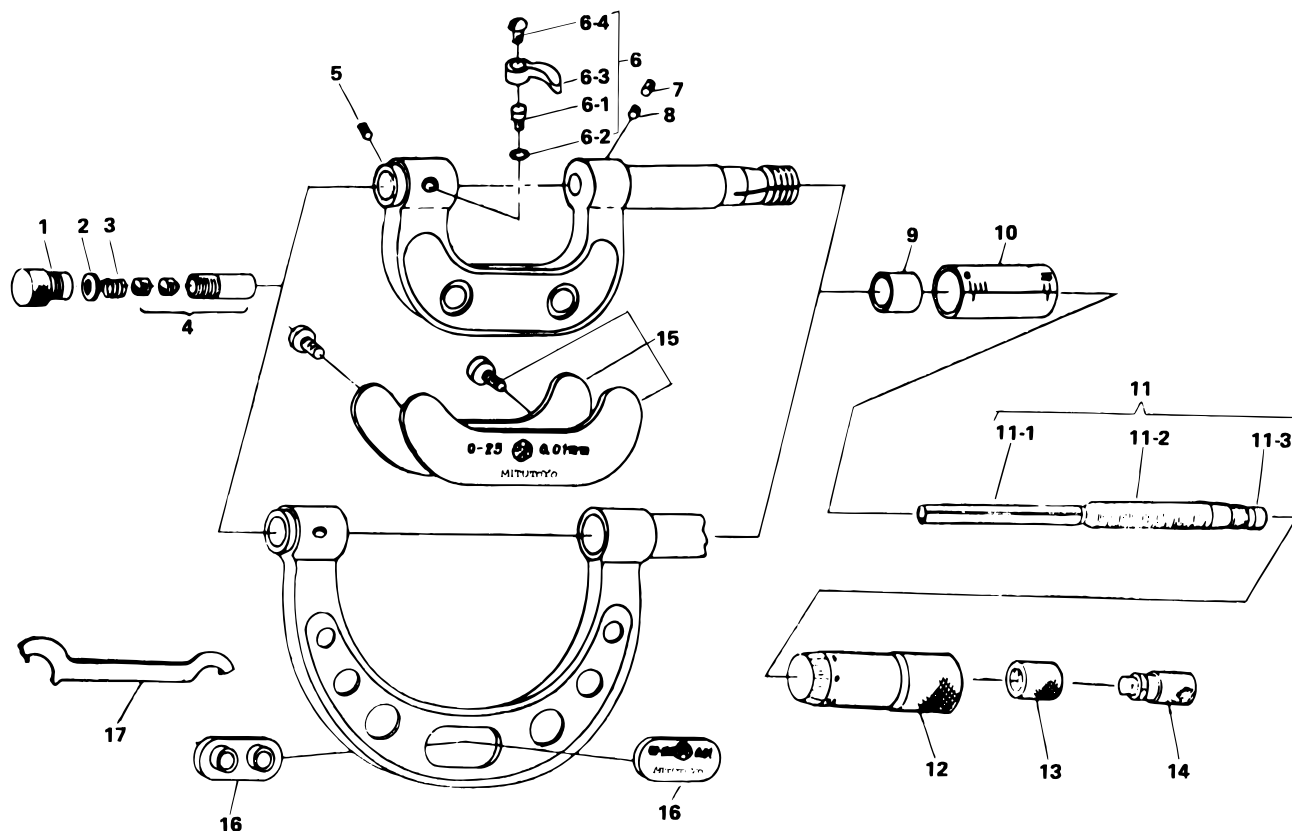


PANA MICROMETERS, Series 116

Ref. No. 116-1-1979-OCT

116シリーズ(MCN) [ユニバーサルマイクロメータ]



KEY NO.	PART NAME	CODE NO. コードNo.								ブヒンメイ □	キー No.
		116-101 (MCN-25)	116-102 (MCN-50)	116-103 (MCN-75)	116-104 (MCN-100)	116-105 (MCN-1*)	116-106 (MCN-2*)	116-107 (MCN-3*)	116-108 (MCN-4*)		
1	NUT, CAP					201230				フクロナット □	1
2	WASHER					303405				ワッシャ □	2
3	SPRING					201234				スプリング □	3
4	BUSHING, ADJ					950677				チョウセイブッシュ □	4
5	KEY SCREW					201231				キービス □	5
6	CLAMP ASSY					950277				クランプ □	6
6-1	CLAMP SCREW					200867				クランプネジ □	6-1
6-2	SPRING WASHER					200420				スプリングワッシャ □	6-2
6-3	CLAMP HANDLE					200425				クランプハシ □	6-3
6-4	SETSCREW					200424				トメネジ □	6-4
7	SETSCREW					201193				スリワリツキトメネジ □	7
8	KEY SCREW					201194				キービス □	8
9	NUT, ADJ					200153				テーパナット □	9
10	SLEEVE	200117	200118	200216	200217		200116			ガイドウ □	10
11	SPINDLE, ASSY			980701				980702		スピンドル □	11
11-1	SPINDLE					303930				スピンドル □	11-1
11-2	THREADS, SPINDLE			303774				303775		スピンドルネジ □	11-2
11-3	SETTING PIECE					303776				ウケゴマ □	11-3
12	THIMBLE			303791				303792		シムブル □	12
13	CAP					303777				キャップ □	13
14	RATCHET STOP					950702				ラチェット □	14
15	COVER ASSY	952407	952408	952409		952410	952411	952412		ボーンツカバー □	15
16	NAMEPLATE					951481			951482	ネームプレート □	16
17	SPANNER					301336				スパナ □	17

Ref. No. 116-1-1979-OCT

**116** PANA MICROMETERS, Series 116

116シリーズ(MCN) **116**  
ユニバーサルマイクロメータ