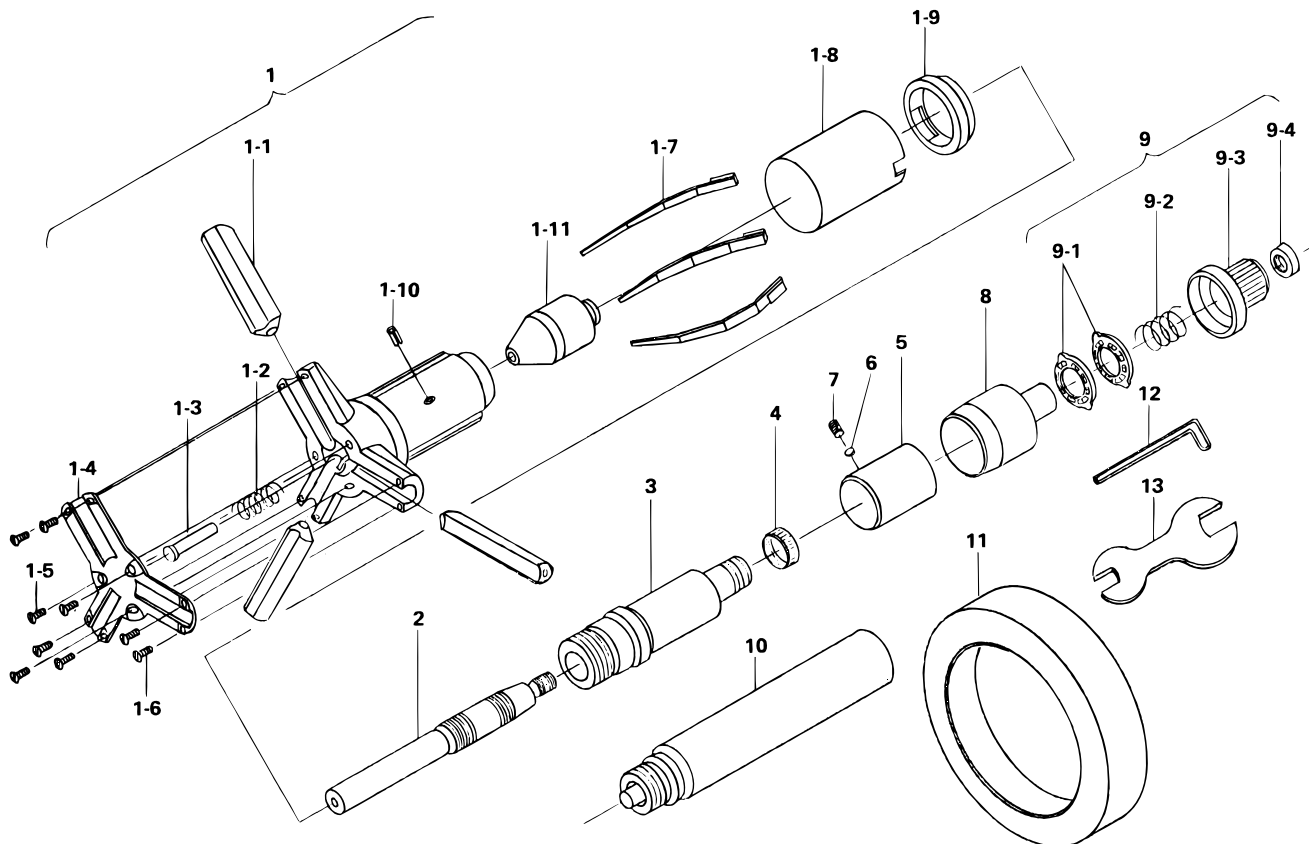


HOLTEST Series 368

Ref. No. 368-8-1979-JAN

368シリーズ(2J) ホールテスト



KEY NO.	PART NAME	CODE NO. コードNo.					ブリンメイ□	キー No.
		368-712 2J <sub>1</sub> -60	368-713 2J <sub>2</sub> -70	368-714 2J <sub>3</sub> -80	368-715 2J <sub>4</sub> -90	368-716 2J <sub>5</sub> -100		
		368-812 2J <sub>1</sub> -2.4"	368-813 2J <sub>2</sub> -2.8"	368-814 2J <sub>3</sub> -3.2"	368-815 2J <sub>4</sub> -3.6"	368-816 2J <sub>5</sub> -4"		
1	HEAD (METRIC)	952921	952922	952923	952924	952925	ヘッド (ミリ) □	1
	HEAD (ENGLISH)	952942	952943	952944	952945	952946	ヘッド (インチ) □	
1-1	POINT (METRIC)	209303	209303	209305	209306	209307	ソクテイシ (ミリ) □	1-1
	POINT (ENGLISH)	209308	209309	209310	209311	209312	ソクテイシ (インチ) □	
1-2	SPRING			208073			スプリング □	1-2
1-3	GUIDE, SPRING			207244			アンナイボウ □	1-3
1-4	CAP	208585	208586	208587	208588	208589	フタ □	1-4
1-5	SET SCREW			211906			ナベコネジ □	1-5
1-6	SET SCREW			211883			ナベコネジ □	1-6
1-7	GIB SLIDER			208003			イタバネ □	1-7
1-8	SLEEVE			209720			スリーブ □	1-8
1-9	RING			208007			リング □	1-9
1-10	PIN, CONE STOPPER			207999			スプリングピン □	1-10
1-11	CONE						コーン □	1-11
2	SPINDLE (METRIC)			208042			スピンドル (ミリ) □	2
	SPINDLE (ENGLISH)			208043			スピンドル (インチ) □	
3	INNER SLEEVE (METRIC)			208038			ナイトウ (ミリ) □	3
	INNER SLEEVE (ENGLISH)			208039			ナイトウ (インチ) □	
4	NUT, ADJ			200678			テーパナット □	4
5	OUTER SLEEVE (METRIC)	211518	211519	211520	211521	211522	ガイトウ (ミリ) □	5
	OUTER SLEEVE (ENGLISH)	211523	211524	211525	211526	211527	ガイトウ (インチ) □	
6	SPACER			211576			スペーサー □	6
7	SET SCREW			206857			ロックアナツキネジ □	7
8	THIMBLE (METRIC)			205298			シンプル (ミリ) □	8
	THIMBLE (ENGLISH)			205299			シンプル (インチ) □	
9	RATCHET ASSY			952578			ラチェットミタテ □	9
9-1	PLATE, RATCHET			205301			ラチェットプレート □	9-1
9-2	SPRING, RATCHET			205302			ラチェットスプリング □	9-2
9-3	SLEEVE, RATCHET			205303			ラチェットスリーブ □	9-3
9-4	NUT RATCHET			205304			ラチェットナット □	9-4
10	EXTENSION ROD			952623			ツギタシロッド □	10
11	RING GAGE (METRIC)	177-146(φ 50)	177-147 (φ 70)		177-148 (φ 90)		リングゲージ (ミリ) □	11
	RING GAGE (ENGLISH)	177-187(φ 2")	177-188 (φ 2.8")		177-189 (φ 3.6")		リングゲージ (インチ) □	
12	HEX-SPANNER			202863			ロックボウスパナ □	12
13	SPANNER			210189			スパナ □	13

Ref. No. 368-8-1979-JAN

**368**

HOLTEST Series 368

368シリーズ(2J) ホールテスト

**368**