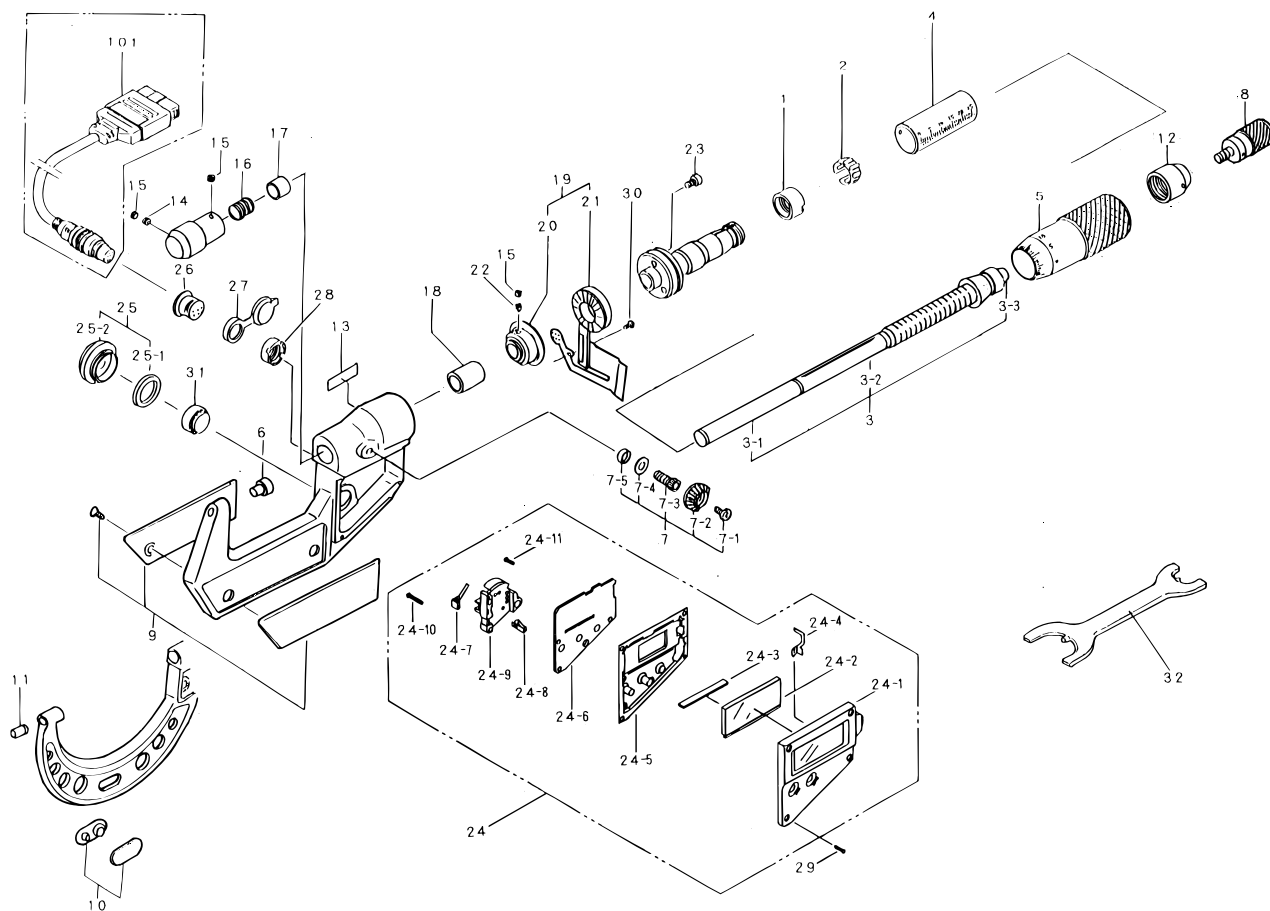


DIGIMATIC OUTSIDE MICROMETER
Non-Rotating Spindle
406Series (OMV-DM)

Ref. No. 406-3-1997-MAY 1/4

406シリーズ (OMV-DM)
デジマチック 直進式
標準外側マイクロメータ



KEY NO.	PART NAME	CODE NO. コードNo.				ブヒンメイ	キー No.
		406-521-20 OMV-25DM	406-522-20 OMV-50DM	406-523-20 OMV-75DM	406-524-20 OMV-100DM		
		406-521-30 OMV-25DM	406-522-30 OMV-50DM	406-523-30 OMV-75DM	406-524-30 OMV-100DM	406-500-20シリーズ 国内向ミリ仕様	
		406-721-30 OMV-1"DM	406-722-30 OMV-2"DM	406-723-30 OMV-3"DM	406-724-30 OMV-4"DM	406-500-30シリーズ 輸出向ミリ仕様	
						406-700-30シリーズ インチ仕様	
1	NUT ADJ	200415				ナット	1
2	SPRING	305461				バネリング	2
3	SPINDLE	982413				スピンドル Ass'y (耗/国内)	3
	SPINDLE	982413				スピンドル Ass'y (耗/輸出)	
	SPINDLE	982414				スピンドル Ass'y (時)	
3-1	ROD	308378				ロッド	3-1
3-2	SPINDLE SCREW	306783				スピンドルネジ (耗/国内)	3-2
	SPINDLE SCREW	306783				スピンドルネジ (耗/輸出)	
	SPINDLE SCREW	307610				スピンドルネジ (時)	
3-3	SETTING PIECE	303776				60° テーパー受駒	3-3
4	OUTER SLEEVE	307681	307682	307683	307684	外筒 (耗/国内)	4
	OUTER SLEEVE	307681	307682	307683	307684	外筒 (耗/輸出)	
	OUTER SLEEVE	307693				外筒 (時)	
5	THIMBLE	306556				シムブル (耗/国内)	5
	THIMBLE	306556				シムブル (耗/輸出)	
	THIMBLE	306557				シムブル (時)	
6	ANVIL	200355		200214		アンビル	6
7	CLAMP	981236				クランプ	7
7-1	SET SCREW	200424				ナベコネジ	7-1
7-2	CLAMP HANDLE	204374				クランプ把手	7-2
7-3	CLAMP SCREW	305467				クランプネジ	7-3
7-4	WASHER	304229				ワッシャ	7-4
7-5	PACKING	304060				防水パッキン	7-5
8	RATCHET STOP	980333				ラチェットストップ	8

406 DIGIMATIC OUTSIDE MICROMETER
 Non-Rotating Spindle
 406Series (OMV-DM)

Ref. No. 406-3-1997-MAY 1/4

406シリーズ (OMV-DM)
 デジマチック 直進式
 標準外側マイクロメータ **406**