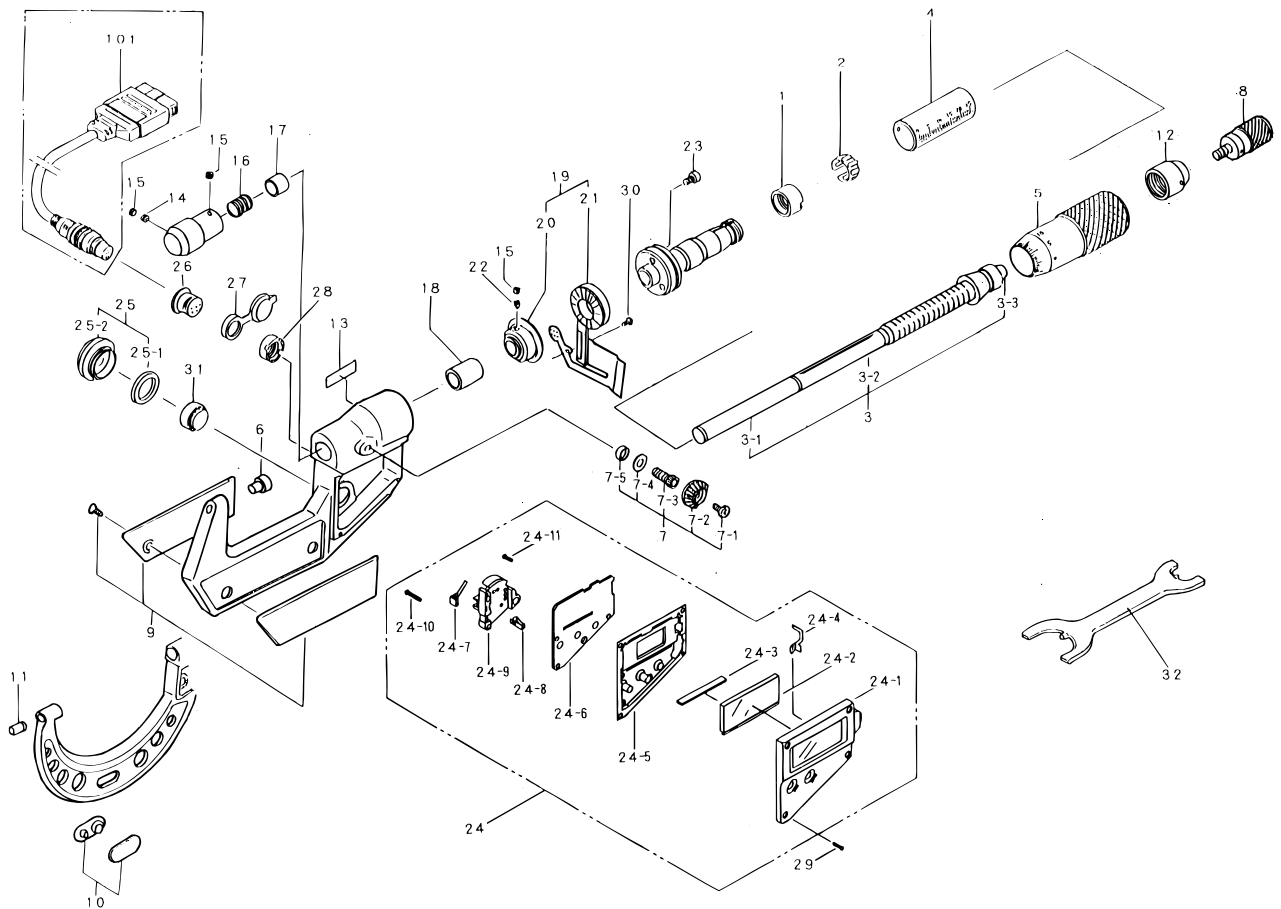


DIGIMATIC OUTSIDE MICROMETER
Non-Rotating Spindle
406Series (OMV-DM)

Ref. No. 406-3-1997-MAY 2/4

406シリーズ (OMV-DM)
デジマチック 直進式
標準外側マイクロメータ



KEY NO.	PART NAME	CODE NO. コードNo.				ブヒンメイ	キー No.
		406-521-20 OMV-25DM	406-522-20 OMV-50DM	406-523-20 OMV-75DM	406-524-20 OMV-100DM	406-500-20シリーズ 国内向ミリ仕様	
		406-521-30 OMV-25DM	406-522-30 OMV-50DM	406-523-30 OMV-75DM	406-524-30 OMV-100DM	406-500-30シリーズ 輸出向ミリ仕様	
		406-721-30 OMV-1"DM	406-722-30 OMV-2"DM	406-723-30 OMV-3"DM	406-724-30 OMV-4"DM	406-700-30シリーズ インチ仕様	
9	COVER ASSY	982549	982550	982551	---	フレームカバー Ass'y (耗/国内)	9
	COVER ASSY	982549	982550	982551	---	フレームカバー Ass'y (耗/輸出)	
	COVER ASSY	982552	982553	982554	---	フレームカバー Ass'y (吋)	
10	NAME PLATE ASSY	---	---	---	982555	ネームプレート Ass'y (耗/国内)	10
	NAME PLATE ASSY	---	---	---	982555	ネームプレート Ass'y (耗/輸出)	
	NAME PLATE ASSY	---	---	---	982556	ネームプレート Ass'y (吋)	
11	ANVIL CAP	---	---	---	304337	アンビル穴栓	11
12	THIMBLE CAP	306558				シンプルキャップ	12
13	LABEL	309008	309009	309010	309011	ラベル (耗/国内)	13
	LABEL	309012	309013	309014	309015	ラベル (耗/輸出)	
	LABEL	309016	309017	309018	309019	ラベル (吋)	
14	KEY SCREW	201194				キービス	14
15	SET SCREW	201193				スリワリツキ トメネジ	15
16	SPRING	305457				スプリング	16
17	COLLAR,ADJ	305456				調整カラー	17
18	CLAMP COLLAR	305458				クランプカラー	18
19	DETECTOR	981937				検出部	19
20	ROTOR ASSY	981924				ロータ Ass'y	20
21	STATER ASSY	981923				ステータ Ass'y	21
22	KEY SCREW	304055				キービス	22
23	SETScrew	305452				ナベコネジ	23
24	PANEL ASSY	982458	982459	982460	982461	表面パネル Ass'y (耗/国内)	24
	PANEL ASSY	982458	982459	982460	982461	表面パネル Ass'y (耗/輸出)	
	PANEL ASSY	982462	982463	982464	982465	表面パネル Ass'y (吋)	

406 DIGIMATIC OUTSIDE MICROMETER
Non-Rotating Spindle
406Series (OMV-DM)

Ref. No. 406-3-1997-MAY 2/4

406シリーズ (OMV-DM)
デジマチック 直進式
標準外側マイクロメータ **406**