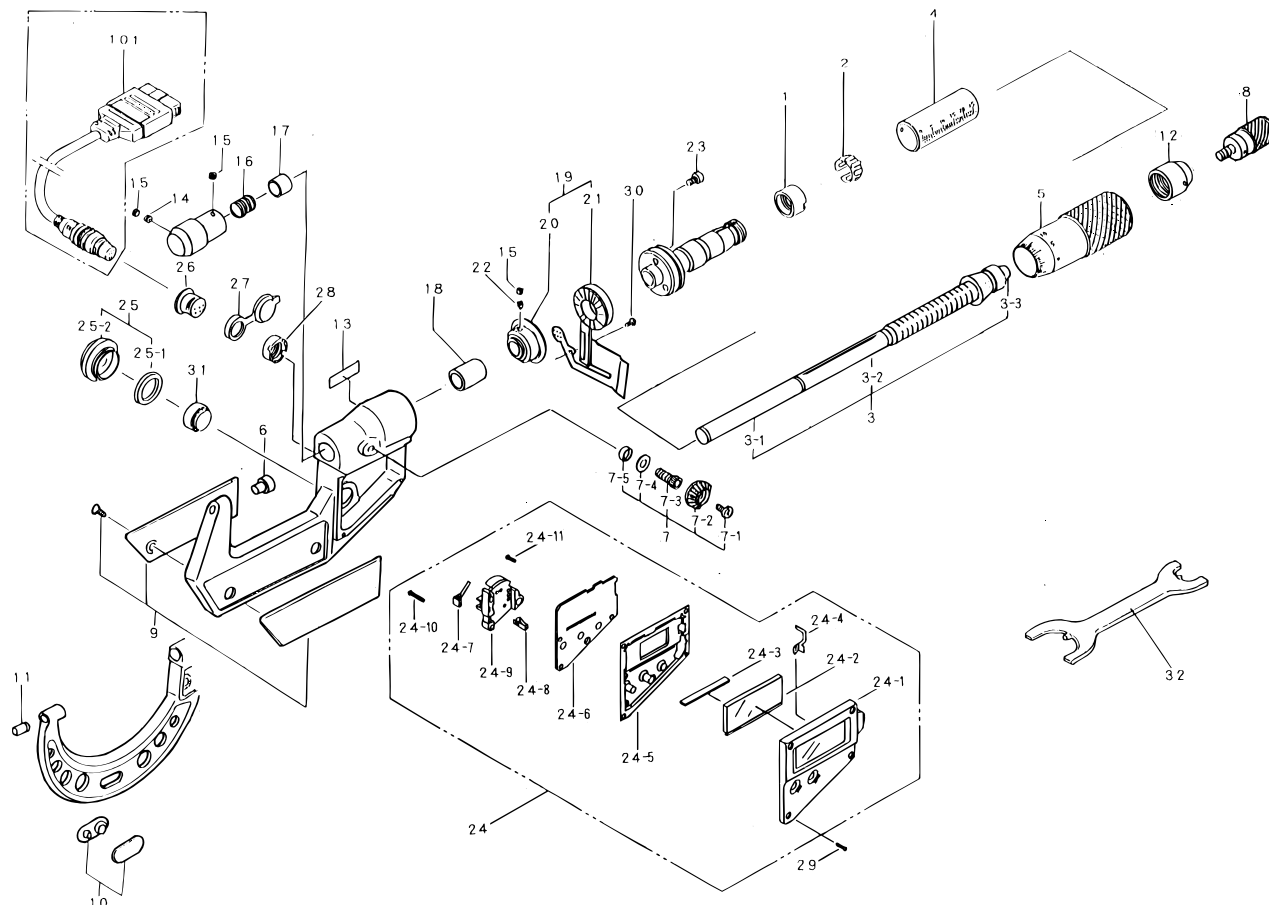


DIGIMATIC OUTSIDE MICROMETER
Non-Rotating Spindle
406Series (OMV-DM)

Ref. No. 406-3-1997-MAY 3/4

406シリーズ (OMV-DM)
デジマチック 直進式
標準外側マイクロメータ



KEY NO.	PART NAME	CODE NO. コードNo.				ピンメイ	キー No.
		406-521-20 OMV-25DM	406-522-20 OMV-50DM	406-523-20 OMV-75DM	406-524-20 OMV-100DM		
		406-521-30 OMV-25DM	406-522-30 OMV-50DM	406-523-30 OMV-75DM	406-524-30 OMV-100DM	406-500-20シリーズ □ 国内向ミリ仕様 □ 406-500-30シリーズ □ 輸出向ミリ仕様 □ 406-700-30シリーズ □ インチ仕様 □	
		406-721-30 OMV-1"DM	406-722-30 OMV-2"DM	406-723-30 OMV-3"DM	406-724-30 OMV-4"DM		
24-1	FRONT PANEL	982468				表面パネル □ (耗/国内)	24-1
	FRONT PANEL	982468				表面パネル □ (耗/輸出) □	
	FRONT PANEL	982469				表面パネル □ (時) □	
24-2	LCD	308788				L C D □ □	24-2
24-3	INTER CONNECTOR	308787				インタコネクタ □ □	24-3
24-4	FIXTURE	198605A				データ端子 □ □	24-4
24-5	RUBBER SWITCH	308818				ラバースイッチ □ (耗/国内)	24-5
	RUBBER SWITCH	308818				ラバースイッチ □ (耗/輸出)	
	RUBBER SWITCH	308819				ラバースイッチ □ (時) □	
24-6	MAIN P.C.B.	982472	309146	309147	309148	メイン基板 □ (耗/国内)	24-6
	MAIN P.C.B.	982472	309146	309147	309148	メイン基板 □ (耗/輸出)	
	MAIN P.C.B.	982473	309149	309150	309151	メイン基板 □ (時) □	
24-7	BATTERY CONTACT<->	198589				電池マイナス端子 □	24-7
24-8	BATTERY CONTACT<+>	546807				電池プラス端子 □	24-8
24-9	BATTERY CASE	308785				電池ケース □	24-9
24-10	SCREW	198598				ナベコネジ (L=7)	24-10
24-11	SETSCREW	198591				ナベコネジ (L=3.8)	24-11
25	BATTERY COVER ASSY	982444				電池蓋 (Assy)	25
25-1	SEAL,BATTERY	308790				電池キャップシール □	25-1
25-2	BATTERY LID	308791				電池ケースキャップ □	25-2
26	CONNECTOR	306194				コネクタ □	26
27	CONNECTOR CAP	306186				コネクタキャップ □	27
28	NUT	305910				ナット □	28

406 DIGIMATIC OUTSIDE MICROMETER
 Non-Rotating Spindle
 406Series (OMV-DM)

Ref. No. 406-3-1997-MAY 3/4

406シリーズ (OMV-DM)
 デジマチック 直進式
 標準外側マイクロメータ **406**