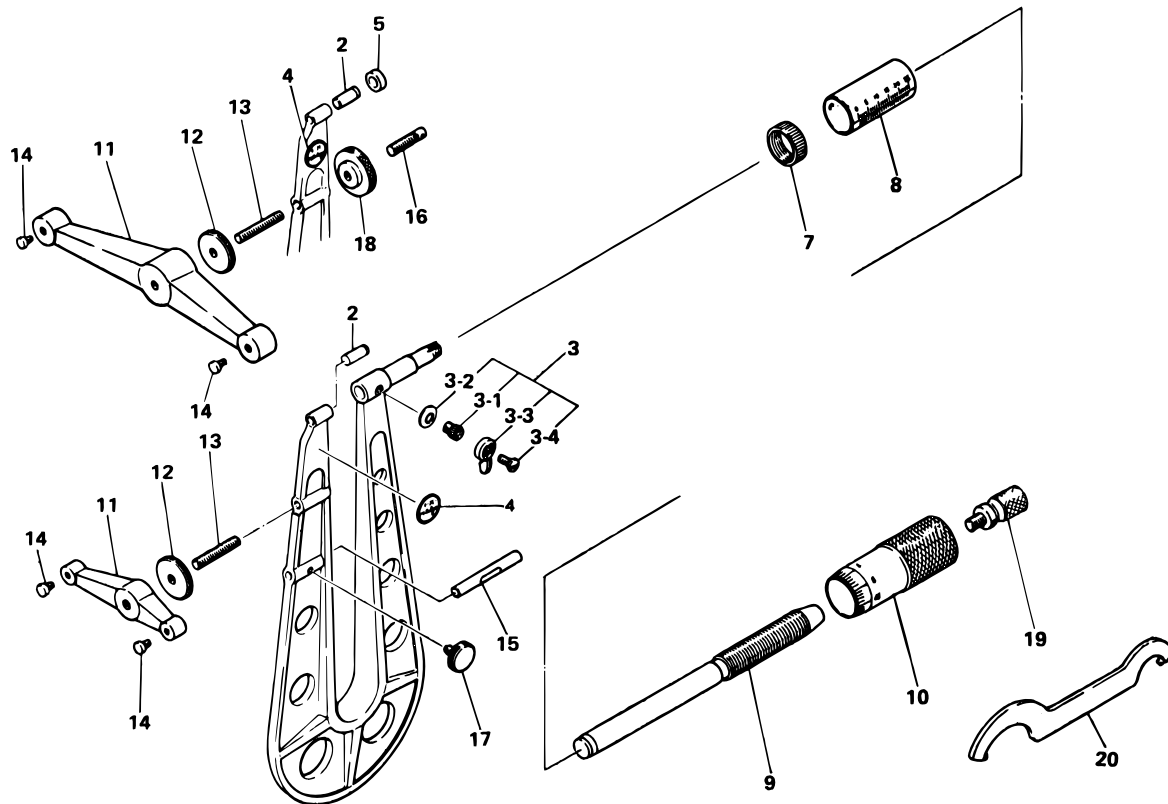


**SHEET METAL MICROMETERS,  
Series 118**

Ref. No. 118-2-1975-JAN

**118シリーズ(PMU) [ U字形鋼板マイクロメータ [**



KEY NO.	PART NAME	CODE NO. コードNo.				ブヒンメイ	キー No.
		118-103 (PMU300-25)	118-104 (PMU600-25)	118-107 (PMU12-1*)	118-108 (PMU24-1*)		
2	ANVIL	301509	300491	301509	300491	アンビル	2
3	CLAMP	950063				クランプ	3
3-1	CLAMP SCREW	200422				クランプネジ	3-1
3-2	SPRING WASHER	200420				スプリングワッシャー	3-2
3-3	CLAMP HANDLE	200426				クランプハシユ	3-3
3-4	SETSCREW	200424				トメネジ	3-4
4	NAMEPLATE	301505	301507	301506	301508	ネームプレート	4
5	COLLAR ANVIL		200704		200704	アンビルカラー	5
7	NUT, ADJ	200153				テーパナット	7
8	SLEEVE	204691		204695		ガイトウ	8
9	SPINDLE	300492		300493		スピンドル	9
10	THIMBLE	200375		200376		シンブル	10
11	SUPPORTER	301513	301514	301513	301514	フレームサポータ	11
12	NUT, ADJ	303998				ナット	12
13	SCREW	301510				ネジ	13
14	SETSCREW	300366				トメネジ	14
15	BAR POSITIONING	301515		301515		イチギメボ-	15
16	SCREW		301516		301516	イチギメビス	16
17	SCREW	301517		301517		トメネジ	17
18	LOCK NUT		303998		303998	ロックナット	18
19	RATCHET	950701				ラチェット	19
20	SPANNER	200154				スパナ	20

Ref. No. 118-2-1975-JAN

**118** SHEET METAL MICROMETERS,  
Series 118

118シリーズ(PMU) [ **118**  
U字形鋼板マイクロメータ [