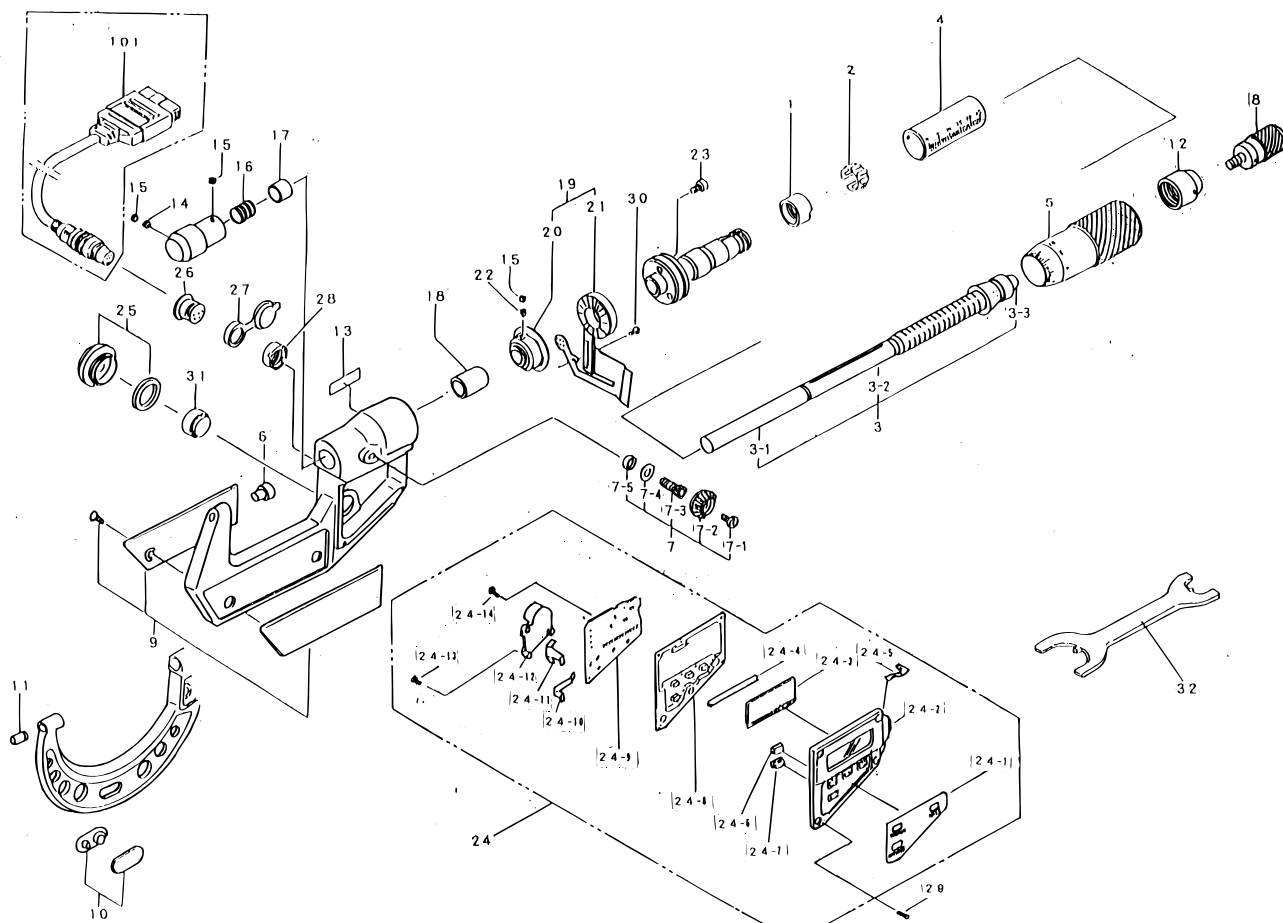


**DIGIMATIC OUTSIDE MICROMETER  
Non-Rotating Spindle  
406Series (OMV-DM)**

Ref. No. 406-4-1997-MAY 3/3

**406シリーズ (OMV-DM)  
デジマチック 直進式  
標準外側マイクロメータ**



KEY NO.	PART NAME	CODE NO. コードNo.				ブヒンメイ □	キー No.
		406-521 OMV-25DM	406-522 OMV-50DM	406-523 OMV-75DM	406-524 OMV-100DM		
		406-721 OMV-1"DM	406-722 OMV-2"DM	406-723 OMV-3"DM	406-724 OMV-4"DM	406-500シリーズ □ ミリ仕様 □ 406-700シリーズ □ インチ仕様 □	
24-7	SWITCH<RED>	306622				スイッチボタン (赤) (吋)	24-7
24-8	RUBBER CONTACT	308096				接点ゴム □	24-8
24-9	MAIN P.C.B.	308102	308104	308106	308108	メイン基板 □ (耗)	24-9
	MAIN P.C.B.	308103	308105	308107	308109	メイン基板 □ (吋)	
24-10	BATTERY CONTACT<->	305484				電池マイナス端子 □	24-10
24-11	BATTERY CONTACT<+>	305483				電池プラス端子 □	24-11
24-12	BATTERY CASE	308100				電池ケース □	24-12
24-13	SCREW	305486				ナベコネジ (L=7)	24-13
24-14	SETSCREW	308326				ナベコネジ (L=3.8)	24-14
25	BATTERY COVER ASSY	981292				電池蓋 □	25
26	CONNECTOR	306194				コネクタ □	26
27	CONNECTOR CAP	306186				コネクタキャップ □	27
28	NUT	305910				ナット □	28
29	SET SCREW	525863				ナベコネジ □	29
30	SET SCREW	304456				ナベコネジ □	30
31	BATTERY SR44	938882				サンカギンデンチ □	31
32	SPANNER	200877				スパナ □	32
101	SPC CABLE,1M	937387				接続コード 1m □	101
	SPC CABLE,2M	965013				接続コード 2m □	

**406** DIGIMATIC OUTSIDE MICROMETER  
Non-Rotating Spindle  
406Series (OMV-DM)

Ref. No. 406-4-1997-MAY 3/3

**406**シリーズ (OMV-DM)  
デジマチック 直進式  
標準外側マイクロメータ **406**