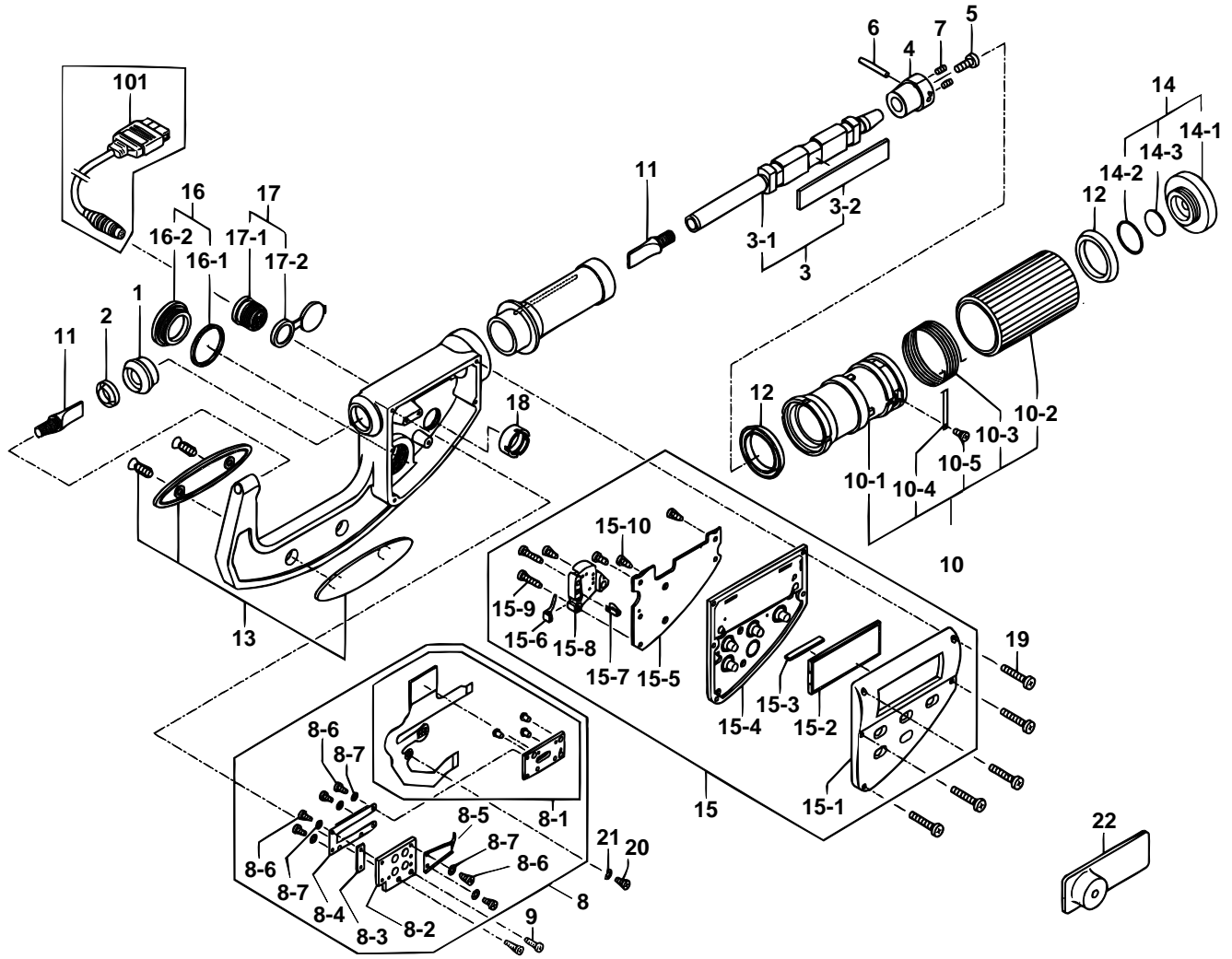


**DIGIMATIC BLADE
QUICK MICROMETERS
422Series (BLM-QM)**

Ref. No. 422-4-1999-MAY 1/2

**422シリーズ (BLM-QM) □
デジマチック 直進式 □
ブレードクイックマイクロメータ □**



キー No.	ブヒンメイ □	PART NAME	販売区分 □ CATEGORY	CODE NO. コードNo.				KEY NO.
				422-411 BLM-30QM	422-412 BLM-55QM	422-421 BLM-1.2"QM	422-422 BLM-2.2"QM	
1	ガイドブッシュ □	BUSH				309269		1
2	クチモトパッキン □	PACKING				309492		2
3	スピンドルASSY □	SPINDLE ASSY				04ZA087		3
3-1	スピンドル □	SPINDLE				04AAA170		3-1
3-2	スケール MR1252 □	SCALE				02ACA552		3-2
4	スライドピース □	SLIDER				309271		4
5	ロックアナツキボルト (M3x6) □	BOLT (M3x6)				304364		5
6	ヘイコウピン (φ 2x15) □	PARALLEL PIN (φ 2x15)				309288		6
7	ロックアナツキトメネジ (M2x2) □	SET SCREW (M2x2)				309289		7
8	ケンシュツASSY □	DETECTOR ASSY				982746		8
8-1	グリッドASSY □	GRID ASSY				982747		8-1
8-2	イタパネトリツケイタ □	HOLDER PLATE, GIB				309496		8-2
8-3	スペーサー □	SPACER				309499		8-3
8-4	グリッドシジバネ □	SPRING				309497		8-4
8-5	グリッドオサエイタパネ □	SPRING				309498		8-5
8-6	ナベコネジ (M1.4x2) □	SCREW (M1.4x2)				353335		8-6
8-7	ヒラザガネ (ヨビ1.4) □	WASHER				353341		8-7
9	ナベコネジ (M1.7x3.5) □	SCREW (M1.7x3.5)				309290		9
10	オクリキコウブASSY □	FEEDING UNIT ASSY				982647		10
10-1	オクリナット □	FEED NUT				309279		10-1
10-2	シンブル □	THIMBLE				309280		10-2
10-3	マサツパネ □	SPRING				309281		10-3
10-4	ラチェットパネ □	SPRING, RATCHET				309282		10-4
10-5	ナベコネジ (M1.4x1.4) □	SCREW (M1.4x1.4)				309291		10-5
11	ソクテイシ □	ANVIL				306560		11
12	ミニYパッキン □	PACKING Y				309297		12
13	フレームカバーASSY	FRAME COVER ASSY		04ZA088	04ZA089	04ZA090	04ZA091	13

422

**DIGIMATIC BLADE
QUICK MICROMETERS
422Series (BLM-QM)**

Ref. No. 422-4-1999-MAY 1/2

**422シリーズ (BLM-QM) □
デジマチック 直進式 □
ブレードクイックマイクロメータ □**

422