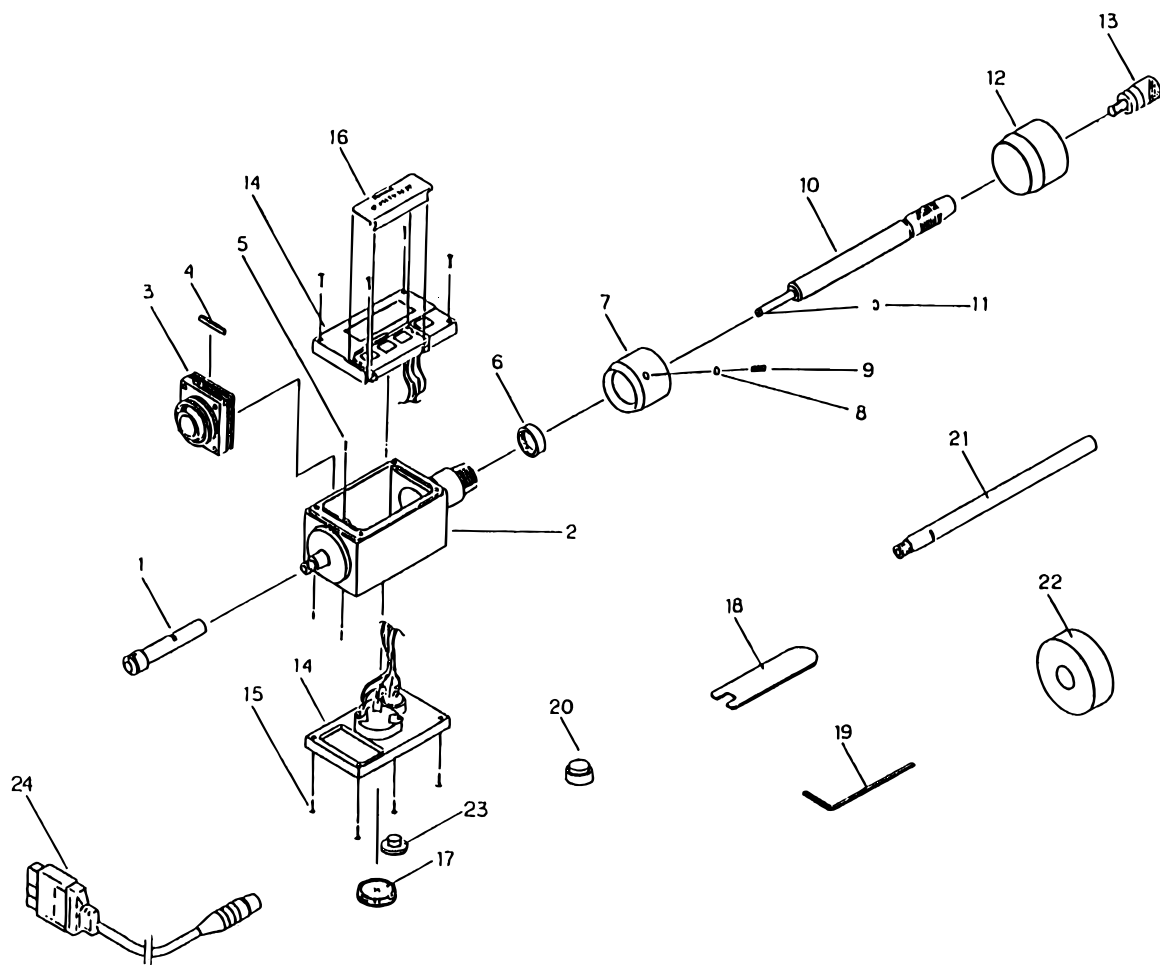


**DIGIMATIC HOLTEST  
Series 468**

Ref. No. 468-1-1990-MAY

**468シリーズ(HTD-F) [  
デジマチックホールテスト [**



KEY NO.	PART NAME	CODE NO. コードNo.						ブヒンメイ □	キー No.
		468-101 (HTD-F1)	468-102 (HTD-F2)	468-103 (HTD-F3)	468-201 (HTD-F1)	468-202 (HTD-F2)	468-203 (HTD-F3)		
1	HEAD	952906	952907	952908	952909	952910	952911	ヘッドクミタテ □	1
2	BODY (Not for sale)	214016			214017			ボディクミタテ (ヒバイヒン) □	2
3	DETECTOR	953886						ケンシュツ □	3
4	INTER-CONNECTOR	213976						インタコネクタ □	4
5	SET SCREW	213047						スリワリツキトメネジ □	5
6	NUT	200416						テーパナット □	6
7	SLEEVE	213944			213945			ガイトウ □	7
8	SPACER	211576						スペーサー □	8
9	SET SCREW	206857						ロックアナツキトメネジ □	9
10	SPINDLE	213934			213935			スピンドル □	10
11	RING	201350						スプリングリング □	11
12	THIMBLE	213954			213955			シンブル □	12
13	RATCHET	950703						ラチェット □	13
14	DISPLAY UNIT	953887			953888			デンソウブユニット □	14
15	SET SCREW	□ 212597						ナベコネジ □	15
16	SWITCH COVER	213966						フタ □	16
17	BATTERY CAP	214028						デンチフタ □	17
18	SPANNER	210187						スパナ □	18
19	HEX-SPANNER	202863						ロックボウスパナ □	19
20	BATTERY	938882						サンカギンデンチ □	20
21	EXTENSION ROD	952322						エクステンションロッド □	21
22	RING GAGE	177-125 (φ 8)	177-126 (φ 10)	177-179 (φ .35")	177-180 (φ .3")			リングゲージ □	22
23	CONNECTOR CAP	544541						コネクタキャップ □	23
24	CONNECTING CABLE	937387(OPTION)						セツゾクコード □	24

Ref. No. 468-1-1990-MAY

**468 DIGIMATIC HOLTEST  
Series 468**

**468シリーズ(HTD-F) [  
デジマチックホールテスト [ 468**