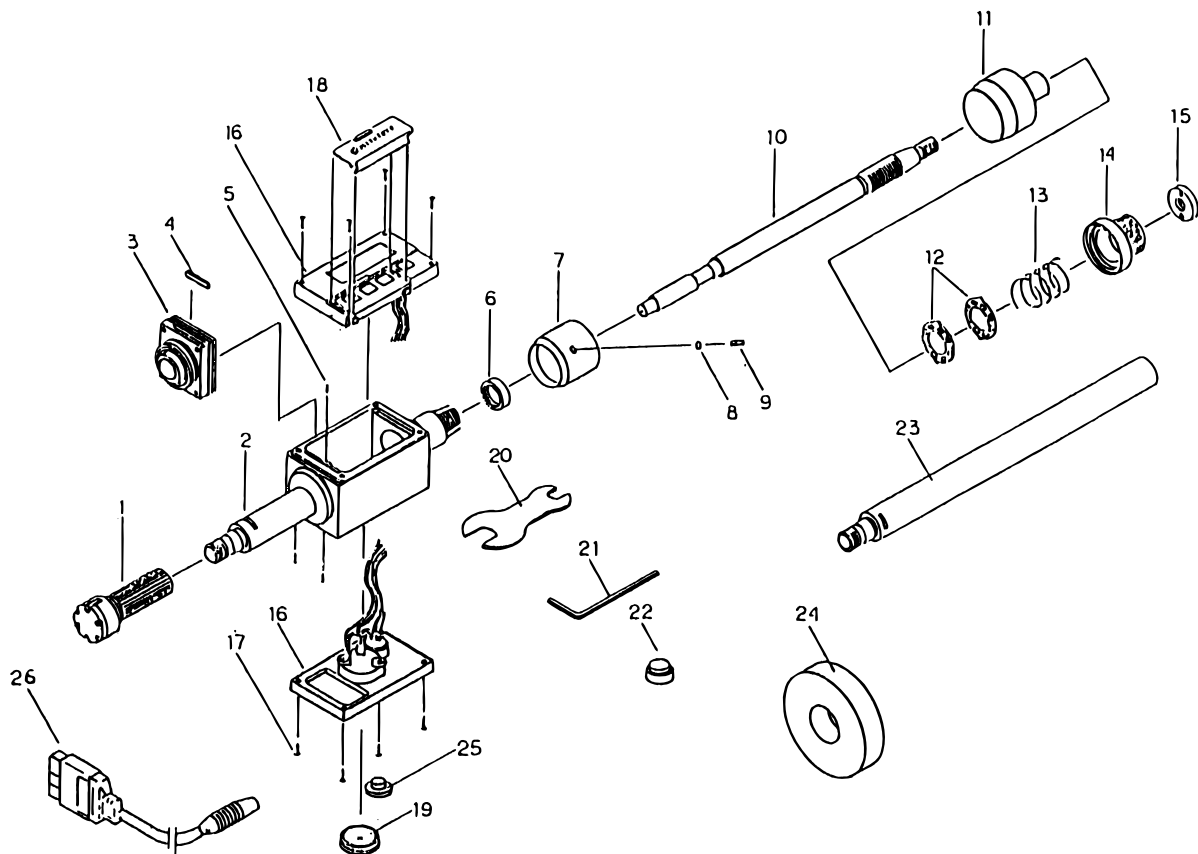


**DIGIMATIC HOLTEST
Series 468**

Ref. No. 468-2-1990-MAY

**468シリーズ(HTD-G) [
デジマチックホールテスト [**



KEY NO.	PART NAME	CODE NO. コードNo.				ブヒンメイ □	キー No.
		468-104 (HTD-G1)	468-105 (HTD-G2)	468-204 (HTD-G1)	468-205 (HTD-G2)		
1	HEAD	952605	952606	952670	952671	ヘッドクミタテ □	1
2	BODY (Not for sale)	214018		214019		ボディクミタテ (ヒバイヒン) □	2
3	DETECTOR					ケンシュツ □	3
4	INTER-CONNECTOR					インタコネクタ □	4
5	SET SCREW					スリワリツキトメネジ □	5
6	NUT					テーパナット □	6
7	SLEEVE	213946		213947		ガイトウ □	7
8	SPACER					スペーサー □	8
9	SET SCREW					ロックアナツキトメネジ □	9
10	SPINDLE	213936		213937		スピンドル □	10
11	THIMBLE	213993		213994		シンブル □	11
12	PLATE, RATCHET					ラチェットプレート □	12
13	SPRING, RATCHET					ラチェットスプリング □	13
14	SLEEVE, RATCHET					ラチェットスリーブ □	14
15	NUT, RATCHET					ラチェットナット □	15
16	DISPLAY UNIT	953887		953888		デソウブユニット □	16
17	SET SCREW					ナベコネジ □	17
18	SWITCH COVER					フタ □	18
19	BATTERY CAP					デンチフタ □	19
20	SPANNER					スパナ □	20
21	HEX-SPANNER					ロックボウスパナ □	21
22	BATTERY					サンカギンデンチ □	22
23	EXTENSION ROD					エクステンションロッド □	23
24	RING GAGE	177-177 (φ 16)		177-182 (φ .65")		リングゲージ □	24
25	CONNECTOR CAP					コネクタキャップ □	25
26	CONNECTING CABLE					セツソクコード □	26

Ref. No. 468-2-1990-MAY

468 DIGIMATIC HOLTEST
Series 468

468シリーズ(HTD-G) **468**
デジマチックホールテスト