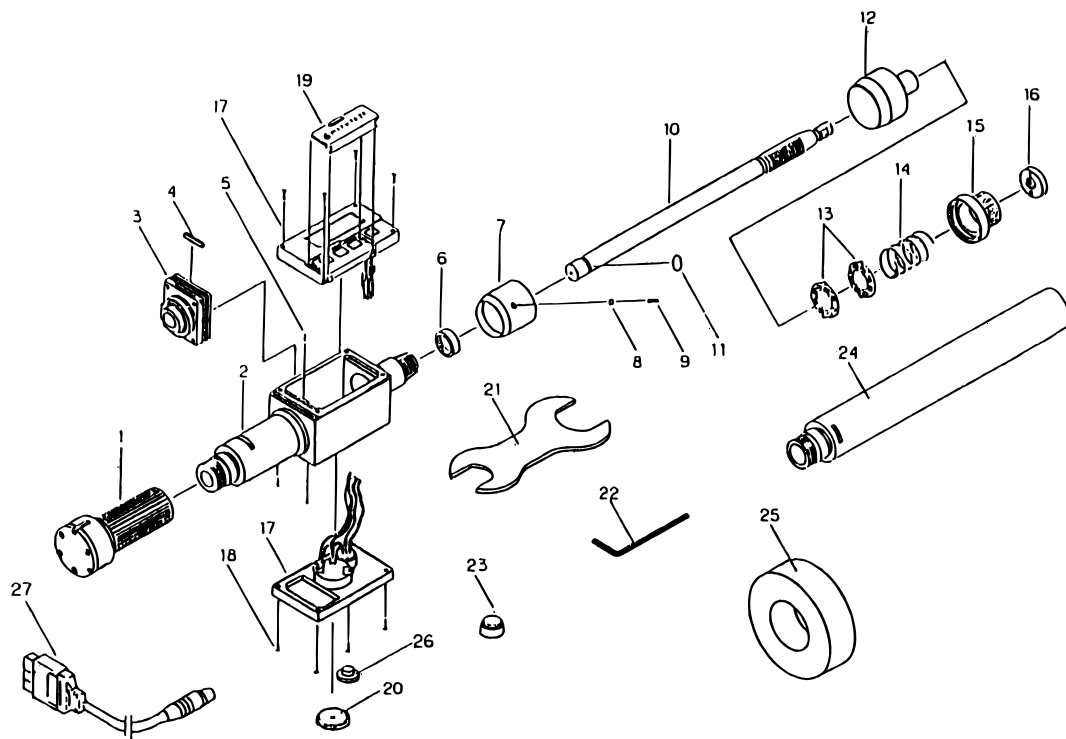


**DIGIMATIC HOLTEST
Series 468**

Ref. No. 468-3-1990-MAY

**468シリーズ(HTD-H) [
デジマチックホールテスト [**



KEY NO.	PART NAME	CODE NO. コードNo.						ブリンメイ □	キー No.
		468-106 (HTD-H1)	468-107 (HTD-H2)	468-108 (HTD-H3)	468-109 (HTD-H4)	468-110 (HTD-H5)	468-111 (HTD-H6)		
		468-206 (HTD-H1)	468-207 (HTD-H2)	468-208 (HTD-H3)	468-209 (HTD-H4)	468-210 (HTD-H5)	468-211 (HTD-H6)		
1	HEAD (MM) HEAD (INCH)	952607 952672	952608 952673	952609 952674	952766 952769	952767 952770	952768 952711	ヘッドミタテ (ミリ) □ ヘッドミタテ (インチ) □	1
2	BODY (MM) BODY (INCH)	214020 214021						ヒバイヒン □	2
3	DETECTOR	953886						ケンシュツ □	3
4	INTER CONNECTOR	213976						インタコネクタ □	4
5	SET SCREW	213047						スリワリツキトメネジ □	5
6	NUT	200416						テーパナット □	6
7	SLEEVE (MM) SLEEVE (INCH)	213948 213949						ガイドウ (ミリ) □ ガイドウ (インチ) □	7
8	SPACER	211576						スペーサー □	8
9	SET SCREW	206857						ロックアナツキトメネジ □	9
10	SPINDLE (MM) SPINDLE (INCH)	213938 213939						スピンドル (ミリ) □ スピンドル (インチ) □	10
11	STOPPER	208405						ストッパー □	11
12	THIMBLE (MM) THIMBLE (INCH)	213993 213994						シムブル (ミリ) □ シムブル (インチ) □	12
13	PLATE, RATCHET	205301						ラチェットプレート □	13
14	SPRING, RATCHET	205302						ラチェットスプリング □	14
15	SLEEVE, RATCHET	205303						ラチェットスリーブ □	15
16	NUT, RATCHET	205304						ラチェットナット □	16
17	DISPLAY UNIT (MM) DISPLAY UNIT (INCH)	953887 953888						デンソウユニット (ミリ) □ デンソウユニット (インチ) □	17
18	SET SCREW	212597						ナベコネジ □	18
19	SWITCH COVER	213966						フタ □	19
20	BATTERY CAP	214028						デンチフタ □	20
21	SPANNER	210189						スパナ □	21
22	HEX-SPANNER	202863						ロックボウスパナ □	22
23	BATTERY	938882						サンカギンデンチ □	23
24	EXTENSION ROD	952622						エクステンションロッド □	24
25	RING GAGE (MM) RING GAGE (INCH)	177-139 (φ 25) 177-184 (φ 1")	177-140 (φ 35) 177-185 (φ 1.4")		177-178 (φ 45) 177-186 (φ 1.8")		リングゲージ (ミリ) □ リングゲージ (インチ) □	25	
26	CONNECTOR CAP	544541						コネクタキャップ □	26
27	CONNECTING CABLE	937387(OPTION)						セツゾクコード □	27

Ref. No. 468-3-1990-MAY

468 DIGIMATIC HOLTEST
Series 468

468シリーズ(HTD-H) [**468**
デジマチックホールテスト [