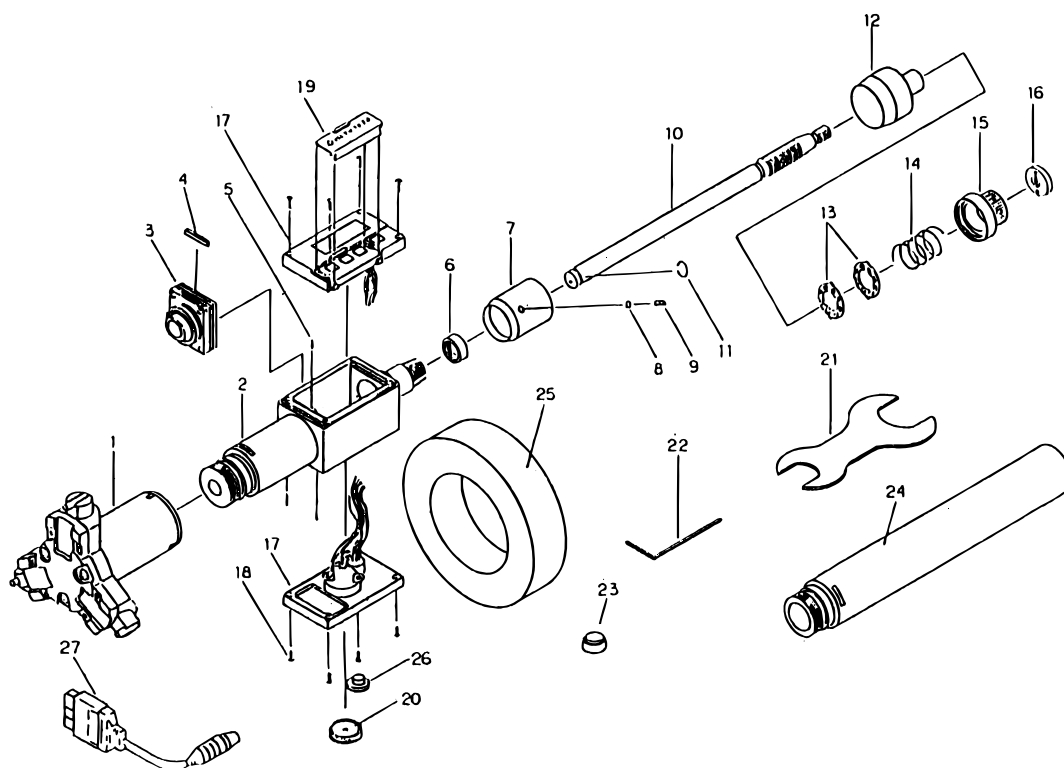


**DIGIMATIC HOLTEST
Series 468**

Ref. No. 468-4-1990-MAY

**468シリーズ(HTD-J) [
デジマチックホールテスト [**



KEY NO.	PART NAME	CODE NO. コードNo.					ブヒンメイ □	キー No.
		468-112 (HTD-J1)	468-113 (HTD-J2)	468-114 (HTD-J3)	468-115 (HTD-J4)	468-116 (HTD-J5)		
1	HEAD (MM)	952756	952757	952758	952759	952760	ヘッドクミタテ (ミリ) □	1
	HEAD (INCH)	952793	952794	952795	952796	952797	ヘッドクミタテ (インチ) □	
2	BODY (MM)	214022					ヘッドクミタテ (ミリ) □ ボディクミタテ (ミリ) □	2
	BODY (INCH)	214023						
3	DETECTOR	953886					ケンシュツ □	3
4	INTER CONNECTOR	213976					インタコネクタ □	4
5	SET SCREW	213047					スリワリツキトメネジ □	5
6	NUT	200416					テーパナット □	6
7	SLEEVE (MM)	213950					ガイドウ (ミリ) □	7
	SLEEVE (INCH)	213951					ガイドウ (インチ) □	
8	SPACER	211576					スペーサー □	8
9	SET SCREW	206857					ロッククアナツキトメネジ □	9
10	SPINDLE (MM)	213940					スピンドル (ミリ) □	10
	SPINDLE (INCH)	213941					スピンドル (インチ) □	
11	STOPPER	208405					ストッパー □	11
12	THIMBLE (MM)	213993					シムブル (ミリ) □	12
	THIMBLE (INCH)	213994					シムブル (インチ) □	
13	PLATE, RATCHET	205301					ラチェットプレート □	13
14	SPRING, RATCHET	205302					ラチェットスプリング □	14
15	SLEEVE, RATCHET	205303					ラチェットスリーブ □	15
16	NUT, RATCHET	205304					ラチェットナット □	16
17	DISPLAY UNIT (MM)	953887					デンソウユニット (ミリ) □	17
	DISPLAY UNIT (INCH)	953888					デンソウユニット (インチ) □	
18	SET SCREW	212597					ナベコネジ □	18
19	SWITCH COVER	213966					フタ □	19
20	BATTERY CAP	214028					デンチフタ □	20
21	SPANNER	210189					スパナ □	21
22	HEX-SPANNER	202863					ロッククボウスパナ □	22
23	BATTERY	938882					サンカギンデンチ □	23
24	EXTENSION ROD	952623					エクステンションロッド □	24
25	RING GAGE (MM)	177-146 (φ 50)	177-147 (φ 70)	177-148 (φ 90)		リングゲージ (ミリ) □	25	
	RING GAGE (INCH)	177-187 (φ 2")	177-188 (φ 2.8")	177-189 (φ 3.6")		リングゲージ (インチ) □		
26	CONNECTOR CAP	544541					コネクタキャップ □	26
27	CONNECTING CABLE	937387 (OPTION)					セツソクコード □	27

Ref. No. 468-4-1990-MAY

468 DIGIMATIC HOLTEST
Series 468

468シリーズ(HTD-J) **468**
デジマチックホールテスト