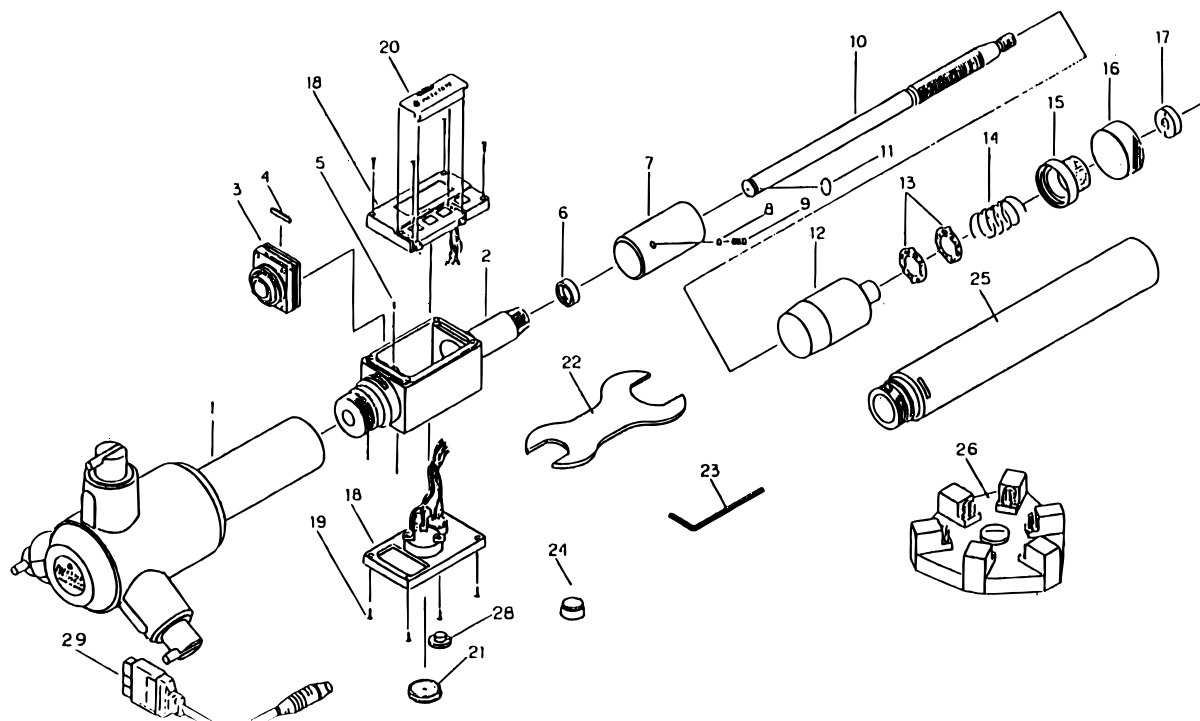


**DIGIMATIC HOLTEST
Series 468**

Ref. No. 468-5-1990-MAY

**468シリーズ(HTD-K-L) [
デジマチックホールテスト [**



KEY NO.	PART NAME	CODE NO. コードNo.								ブリンメイ □	キー No.
		468-117 (HTD-K1)	468-118 (HTD-K2)	468-119 (HTD-K3)	468-120 (HTD-K4)	468-121 (HTD-L1)	468-122 (HTD-L2)	468-123 (HTD-L3)	468-124 (HTD-L4)		
1	HEAD (MM)	953255	953256	953257	953258	953259	953260	953261	953262	ヘッドミタテ (ミリ) □ ヘッドミタテ (インチ) □	1
	HEAD (INCH)	953263	953264	953265	953266	953267	953268	953269	953270		
2	BODY (MM)	214024								ボディミタテ (ミリ) □ ボディミタテ (インチ) □	2
	BODY (INCH)	214025									
3	DETECTOR	953886								ケンシュツ □	3
4	INTER CONNECTOR	213976								インタコネクタ □	4
5	SET SCREW	213047								スリワリツキトメネジ □	5
6	NUT	200416								テーパナット □	6
7	SLEEVE (MM)	213952								ガイトウ (ミリ) □ ガイトウ (インチ) □	7
	SLEEVE (INCH)	213953									
8	SPACER	211576								スペーサー □	8
9	SET SCREW	206857								ロツカクアナツキトメネジ □	9
10	SPINDLE (MM)	213942								スピンドル (ミリ) □ スピンドル (インチ) □	10
	SPINDLE (INCH)	213943									
11	STOPPER	208405								ストッパー □	11
12	THIMBLE (MM)	208515								シンブル (ミリ) □ シンブル (インチ) □	12
	THIMBLE (INCH)	208516									
13	PLATE, RATCHET	205301								ラチェットプレート □	13
14	SPRING, RATCHET	208372								ラチェットスプリング □	14
15	SLEEVE, RATCHET	205303								ラチェットスリーブ □	15
16	RING, RATCHET	207508B								ツマミ □	16
17	NUT, RATCHET	205304								ラチェットナット □	17
18	DISPLAY UNIT (MM)	953887								デンソウユニット (ミリ) □ デンソウユニット (インチ) □	18
	DISPLAY UNIT (INCH)	953888									
19	SET SCREW	212597								ナベコネジ □	19
20	SWITCH COVER	213966								フタ □	20
21	BATTERY CAP	214028								デンチフタ □	21
22	SPANNER	210189								スパナ □	22
23	HEX-SPANNER	202863								ロツカクボウスパナ □	23
24	BATTERY	938882								サンカギンデンチ □	24
25	EXTENSION ROD	952623								エクステンションロッド □	25
28	CONNECTOR CAP	544541								コネクタキャップ □	28
29	CONNECTING CABLE	937387 (OPTION)								セツゾクコード □	29

Ref. No. 468-5-1990-MAY

468 DIGIMATIC HOLTEST
Series 468

468シリーズ(HTD-K-L) [**468**
デジマチックホールテスト [