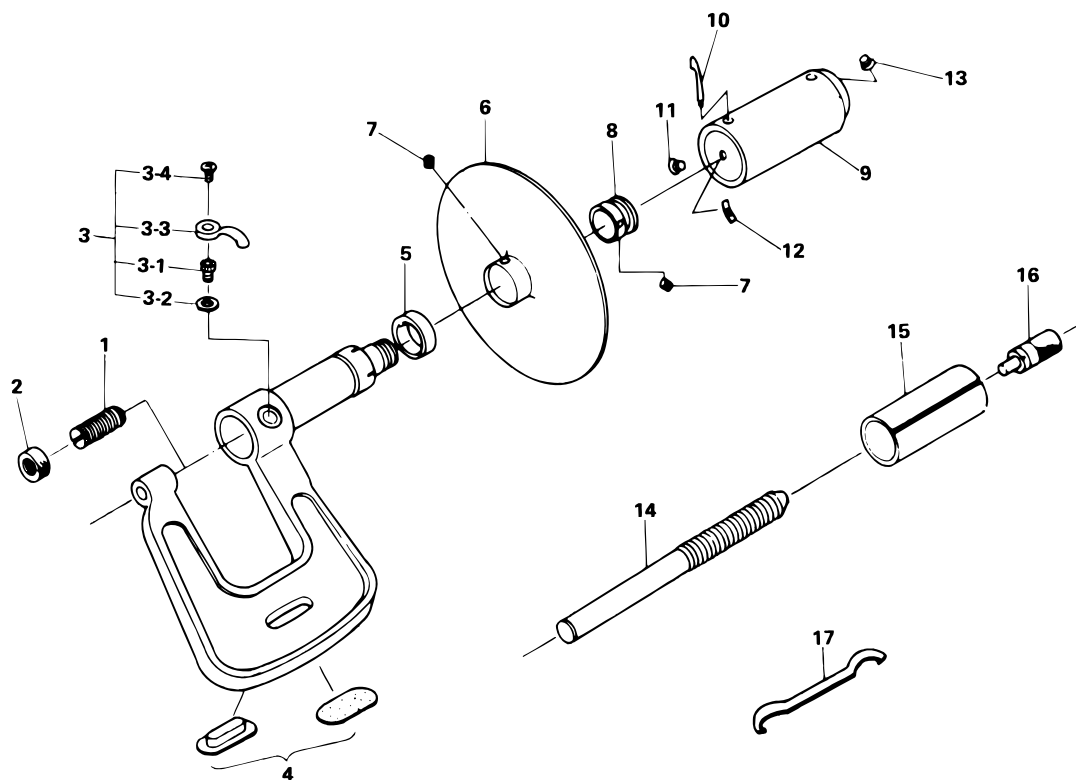


**SHEET METAL MICROMETERS,
Series 119
with Graduated Dial**

Ref. No. 119-2-1979-MAR

119シリーズ(PMM) [目盛板付鋼板マイクロメータ]



KEY NO.	PART NAME	CODE NO. コードNo.	ブヒンメイ	キー No.
		119-202 (PMM50-25)		
1	ANVIL	303302	アンビル	1
2	NUT	303303	ナット	2
3	CLAMP	950277	クランプ	3
3-1	CLAMP SCREW	200867	クランプネジ	3-1
3-2	SPRING WASHER	200420	スプリングワッシャー	3-2
3-3	CLAMP HANDLE	200425	クランプハシユ	3-3
3-4	SETSCREW	200424	トメネジ	3-4
4	NAMEPLATE	980712	ネームプレート	4
5	NUT, ADJ	200416	テーバナット	5
6	DIAL	303311	メモリバン	6
7	SCREW	201193	トメネジ	7
8	COLLAR	303300	カラー	8
9	THIMBLE	303315	シムブル	9
10	POINTER	303299	ハリ	10
11	SCREW	303304	サラコネジ	11
12	KEY SPRING	303301	キーバネ	12
13	KEY	303222	キー	13
14	SPINDLE	204017	スピンドル	14
15	SLEEVE	303980	ガイノウ	15
16	RATCHET STOP	950700	ラチェット	16
17	SPANNER	200168	スパナ	17

119 SHEET METAL MICROMETERS, Ref. No. 119-2-1979-MAR
Series 119
with Graduated Dial

119シリーズ(PMM) **119**
目盛板付鋼板マイクロメータ