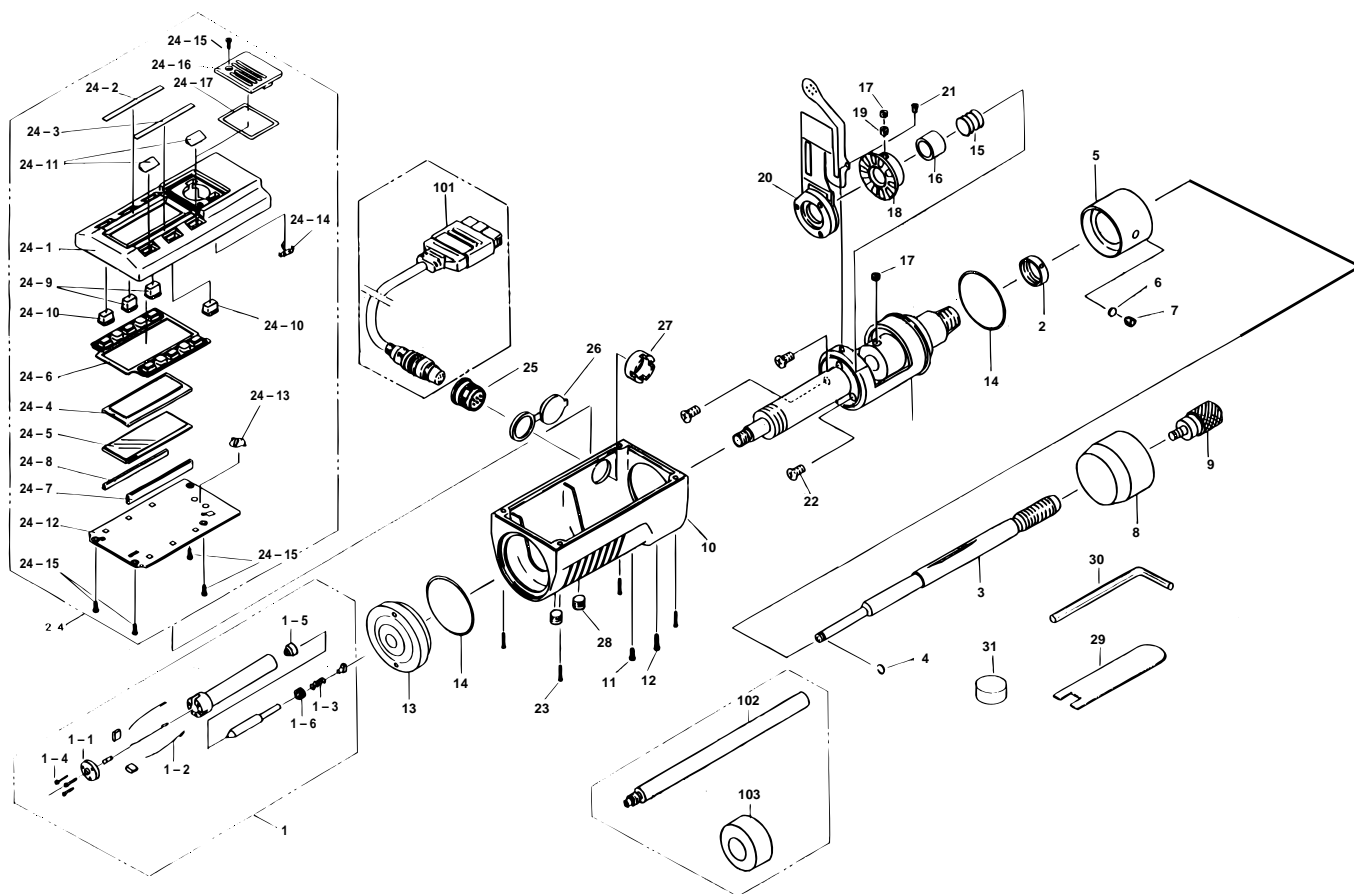


**DIGIMATIC HOLTEST
468Series (HTD)**

Ref. No. 468-7-1997-MAY 1/3

**468シリーズ (HTD) □
デジマチックホールテスト □**



KEY NO.	PART NAME	CODE NO. コードNo.			ブヒンメイ □	キー No.
		468-131 HTD-8	468-132 HTD-10	468-133 HTD-12		
		468-231 HTD-.35"	468-232 HTD-.425"	468-233 HTD-.5"		
1	HEAD ASSY	952906	952907	952908	測定ヘッド部 Ass'y (耗) □	1
	HEAD ASSY	952909	952910	952911	測定ヘッド部 Ass'y (時) □	
1-1	CAP	209783	209784	209785	蓋 □ □	1-1
1-2	SPRING		209782		バネ □ □	1-2
1-3	SPRING, ANVIL		204616		スプリング □ □	1-3
1-4	SET SCREW CAP	209786		204613	丸平小ねじ □ □	1-4
1-5	PLATE		209789		バネ押さえ □ □	1-5
1-6	SOCKET SCREW		204615		穴付ねじ □ □	1-6
2	NUT		200416		ナット □ □	2
3	SPINDLE(MM)		308800		スピンドル □ (耗) □	3
	SPINDLE(INCH)		308801		スピンドル □ (時) □	
4	STOP RING		201350		ストップリング □ □	4
5	OUTER SLEEVE		308827		外筒 □ (耗) □	5
	OUTER SLEEVE		308828		外筒 □ (時) □	
6	SPACER		211576		スペーサ □ □	6
7	SETSCREW		206857		六角穴付止めねじ □(M3x3) □	7
8	THIMBLE(MM)		308806		シンプル □ (耗) □	8
	THIMBLE(INCH)		308807		シンプル □ (時) □	
9	RATCHET ASSY		950703		ラチェット Ass'y □ □	9
10	BODY		308620		ボディ □ □	10
11	SCREW		308586		なべ小ねじ □(M2x4) □	11
12	SCREW		308799		なべ小ねじ □(M2x6) □	12
13	SCREW		308802		ヘッド取付ねじ □ □	13
14	O-RING		308621		Oリング □ □	14

Ref. No. 468-7-1997-MAY 1/3

**468 DIGIMATIC HOLTEST
468Series (HTD)**

**468シリーズ (HTD) □
デジマチックホールテスト □ 468**