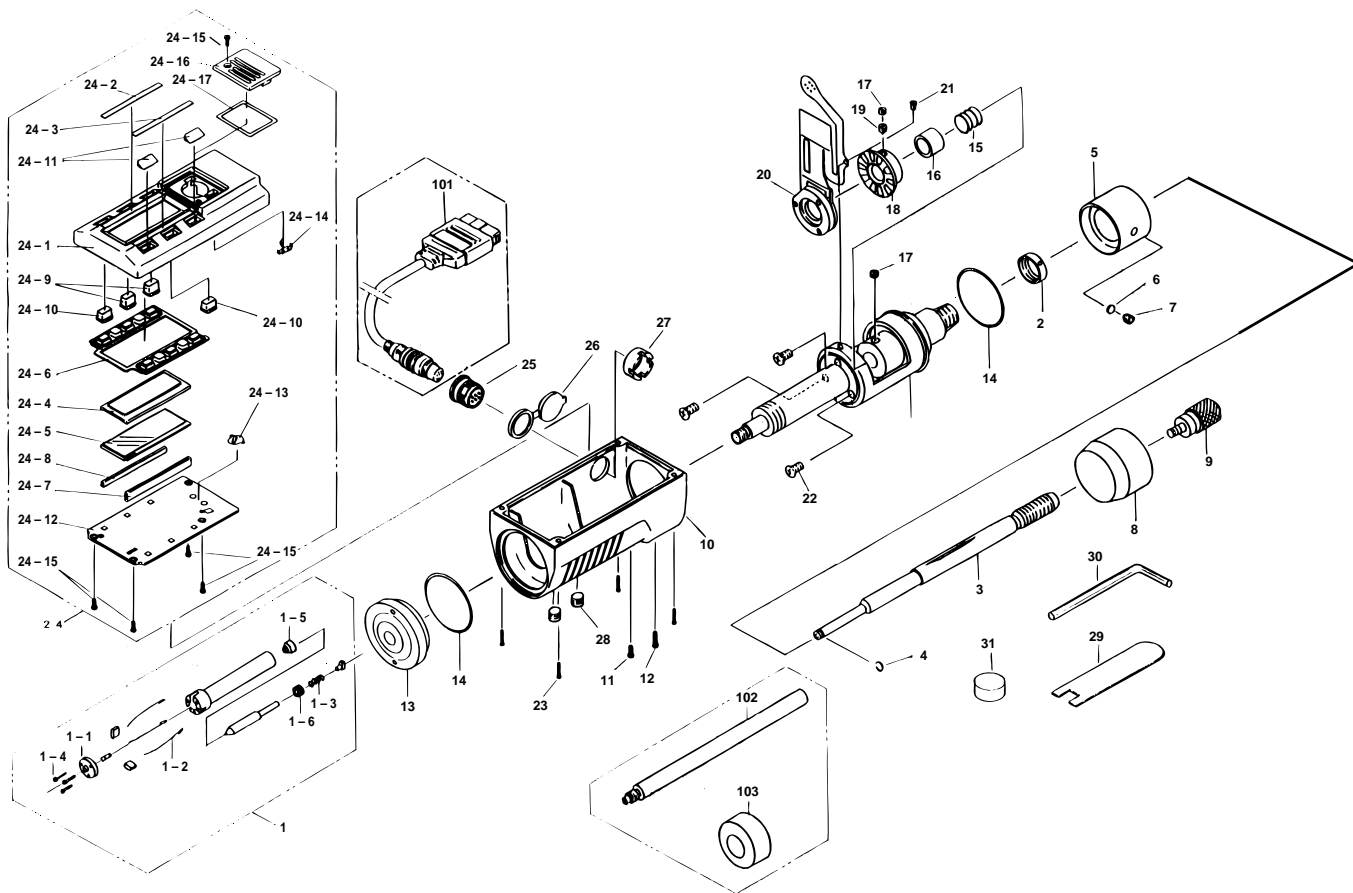


**DIGIMATIC HOLTEST
468Series (HTD)**

Ref. No. 468-7-1997-MAY 2/3

**468シリーズ (HTD) □
デジマチックホールテスト □**



KEY NO.	PART NAME	CODE NO. コードNo.			ブヒンメイ □	キー No.
		468-131 HTD-8	468-132 HTD-10	468-133 HTD-12		
		468-231 HTD-.35"	468-232 HTD-.425"	468-233 HTD-.5"		
15	SPRING		305457		スプリング □	15
16	COLLAR, ADJ		305456		調整カラー □	16
17	SETSCREW		201193		スリ割付止めねじ □	17
18	ROTOR ASSY		981924		ロータ □Ass'y	18
19	KEY SCREW		304055		キービス □	19
20	STATER ASSY		308413		ステータ □Ass'y	20
21	SETSCREW		304456		なべ小ねじ (M1.4x2)	21
22	SETSCREW		305452		なべ小ねじ (M2x5)	22
23	SETSCREW		305486		なべ小ねじ (M1.6x6.5)	23
24	PANEL ASSY		982450		表面パネル □Ass'y (耗) □	24
	PANEL ASSY		982451		表面パネル □Ass'y (時) □	
24-1	FRONT PANEL		308409		表面パネル □ □	24-1
24-2	SWITCH PLATE, TOP		308622		スイッチプレート上 □ □	24-2
24-3	SWITCH PLATE, BOTTOM		308623		スイッチプレート下 □ (耗) □	24-3
	SWITCH PLATE, BOTTOM		308624		スイッチプレート下 □ (時) □	
24-4	WINDOW PLATE		213964		窓板 □ □	24-4
24-5	LCD		307399		L C D □ (耗)	24-5
24-6	CONTACT RUBBER		308377		接点ゴム □ (時)	24-6
24-7	INTER CONNECTOR		307441		インタコネクタ □ □	24-7
24-8	RUBBER SPACER		307442		ゴムスペーサ □ □	24-8
24-9	SWITCH BUTTON		308451		スイッチボタン 高 □ □	24-9
24-10	SWITCH BUTTON		308798		スイッチボタン 低 □ (耗)	24-10
	SWITCH BUTTON		308798		スイッチボタン 低 □ (時)	
24-11	SWITCH CAP		308375		スイッチ蓋 □ (耗)	24-11
	SWITCH CAP		308375		スイッチ蓋 □ (時)	

Ref. No. 468-7-1997-MAY 2/3

468 DIGIMATIC HOLTEST
468Series (HTD)

468シリーズ (HTD) □ **468**
デジマチックホールテスト □