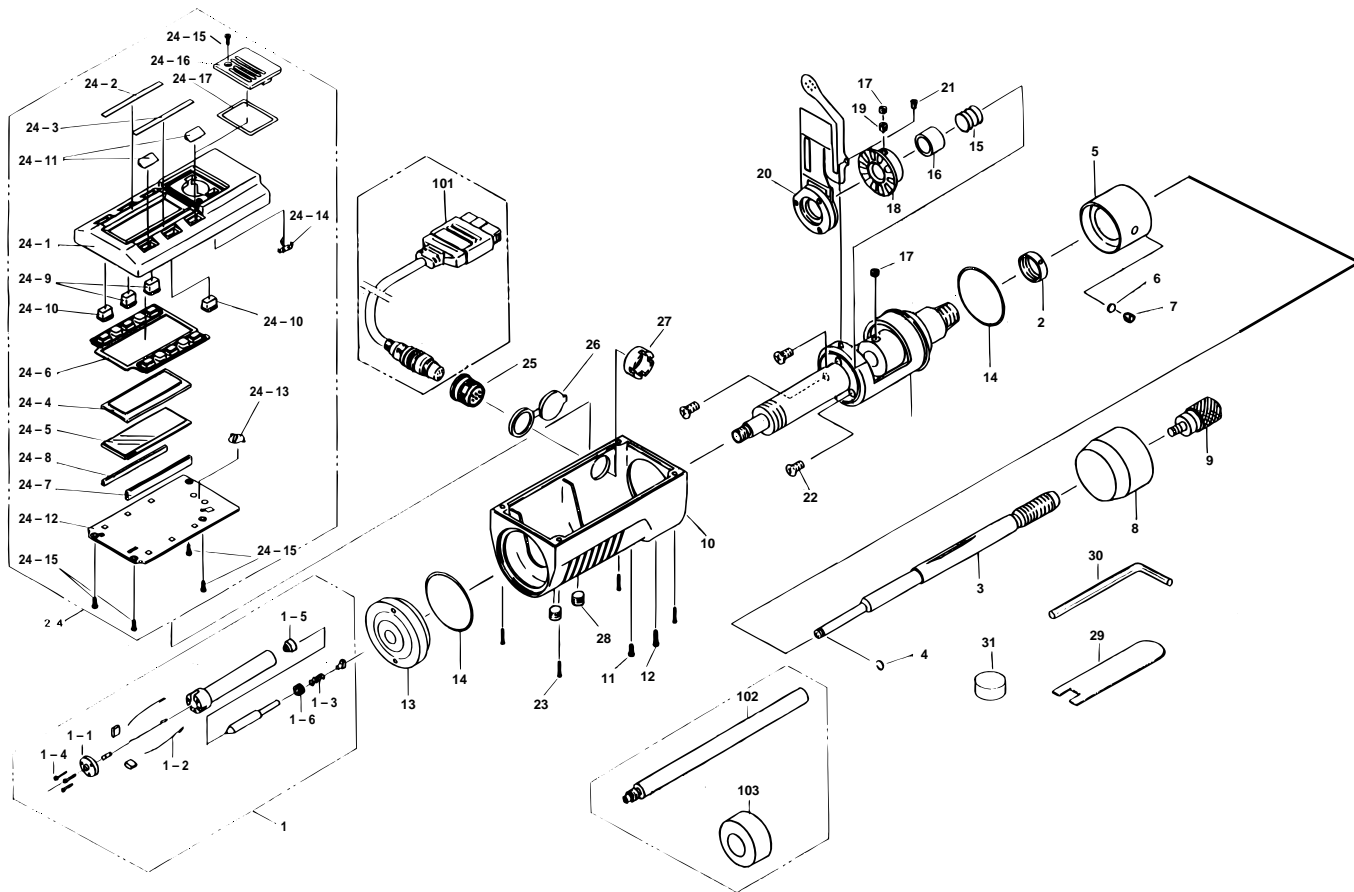


**DIGIMATIC HOLTEST  
468Series (HTD)**

Ref. No. 468-7-1997-MAY 3/3

**468シリーズ (HTD) □  
デジマチックホールテスト □**



KEY NO.	PART NAME	CODE NO. コードNo.			ブヒンメイ □	キー No.
		468-131 HTD-8	468-132 HTD-10	468-133 HTD-12		
		468-231 HTD-.35"	468-232 HTD-.425"	468-233 HTD-.5"		
24-12	MAIN P.C.B.		308445		メイン基板 □ (耗)	24-12
	MAIN P.C.B		308447		メイン基板 □ (時) □	
24-13	MINUS CONTACT		198302		マイナス端子 □ □	24-13
24-14	PLUS CONTACT		198549		プラス端子 □ □	24-14
24-15	SCREW		308326		なべ小ねじ [(M1.6x3.5)]	24-15
24-16	BATTERY LID		308520		電池蓋 □ □	24-16
24-17	PACKING		308438		パッキン □ □	24-17
25	CONNECTOR		306194		コネクタ □ □	25
26	CONNECTOR CAP		306186		コネクタキャップ □ □	26
27	NUT		305910		ナット □ □	27
28	HEX-SCREW		350524		六角穴付止めねじ □ □	28
29	SPANNER		210187		スパナ □ □	29
30	HEX-SPANNER		202863		六角棒スパナ □ □	30
31	BATTERY BOX		938882		1ヶ入バッテリーパック □ □	31
101	SPC CABLE 1M		937387		接続コード 1m □ □	101
	SPC CABLE 2M		965013		接続コード 2m 別売 □ □	
102	EXTENSION ROD		952322 (100mm)		エクステンションロッド 別売 □ □	102
103	RING GAGE	177-267 (φ6mm)	177-125 (φ8mm)	177-126 (φ10mm)	リングゲージ 別売 □ (耗) □ □	103
	RING GAGE	177-281 (φ.275")	177-179 (φ.35")	177-283 (φ.425")	リングゲージ 別売 □ (時) □ □	

Ref. No. 468-7-1997-MAY 3/3

**468** DIGIMATIC HOLTEST  
468Series (HTD)

468シリーズ (HTD) □ **468**  
デジマチックホールテスト □