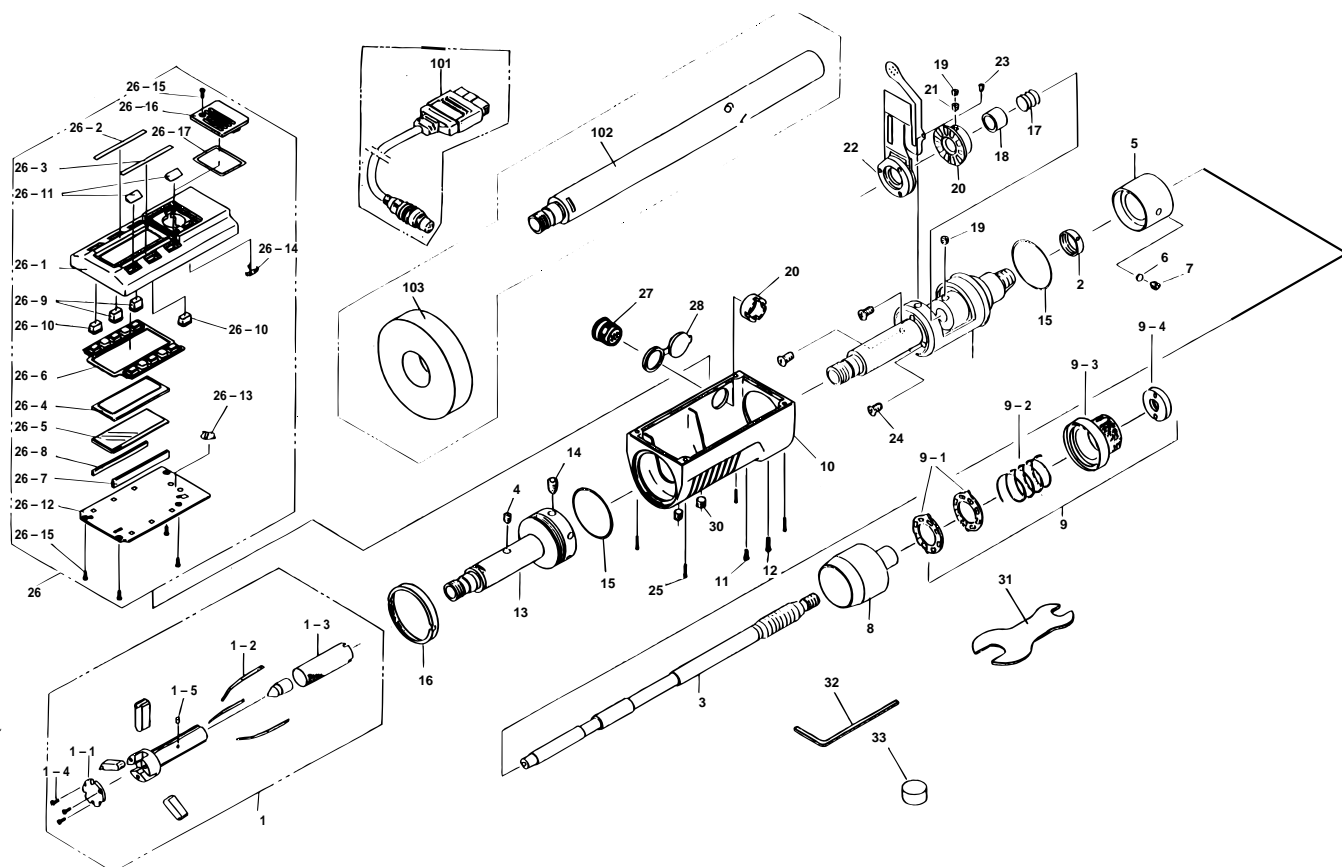


**DIGIMATIC HOLTEST
468Series (HTD)**

Ref. No. 468-8-1997-MAY 1/3

**468シリーズ (HTD) □
デジマチックホールテスト □**



KEY NO.	PART NAME	CODE NO. コードNo.		ブヒンメイ □	キー No.
		468-134 HTD-16	468-135 HTD-20		
		468-234 HTD-65"	468-235 HTD-8"		
1	HEAD ASSY □	952605	952606	測定ヘッド部 □Assy (耗) □	1
	HEAD ASSY □	952670	952671	測定ヘッド部 □Assy (時) □	
1-1	CAP □	207984	207985	蓋 □ (耗) □	1-1
	CAP □	214419	214420	蓋 □ (時) □	
1-2	GIB SLIDER □	208001		板バネ □ □	1-2
1-3	SLEEVE □	208004		スリーブ □ □	1-3
1-4	SCREW □	207997		なべ小ねじ (M1.6x4) □	1-4
1-5	PIN □	208067		ピン □ □	1-5
2	NUT □	200416		ナット □ □	2
3	SPINDLE(MM) □	308803		スピンドル □ (耗) □	3
	SPINDLE(INCH) □	308804		スピンドル □ (時) □	
4	KEY SCREW □	281435		キービス □ □	4
5	OUTER SLEEVE(MM) □	308829		外筒 □ (耗) □	5
	OUTER SLEEVE(INCH) □	308830		外筒 □ (時) □	
6	SPACER □	211576		スペーサ □ □	6
7	SET SCREW □	206857		六角穴付止めねじ (M3x3) □	7
8	THIMBLE(MM) □	205298		シムブル □ (耗) □	8
	THIMBLE(INCH) □	205299		シムブル □ (時) □	
9	RATCHET ASSY □	952578		ラチェット □Assy □	9
9-1	PLATE, RATHCET □	205301		ラチェットプレート □	9-1
9-2	SPRING, RATCHET □	205302		ラチェットスプリング □	9-2
9-3	SLEEVE, RATCHET □	205303		ラチェットスリーブ □	9-3
9-4	NUT, RATCHET □	205304		ラチェットナット □	9-4
10	BODY	308620		ボディ □ □	10

Ref. No. 468-8-1997-MAY 1/3

468 DIGIMATIC HOLTEST
468Series (HTD)

468シリーズ (HTD) □ **468**
デジマチックホールテスト □