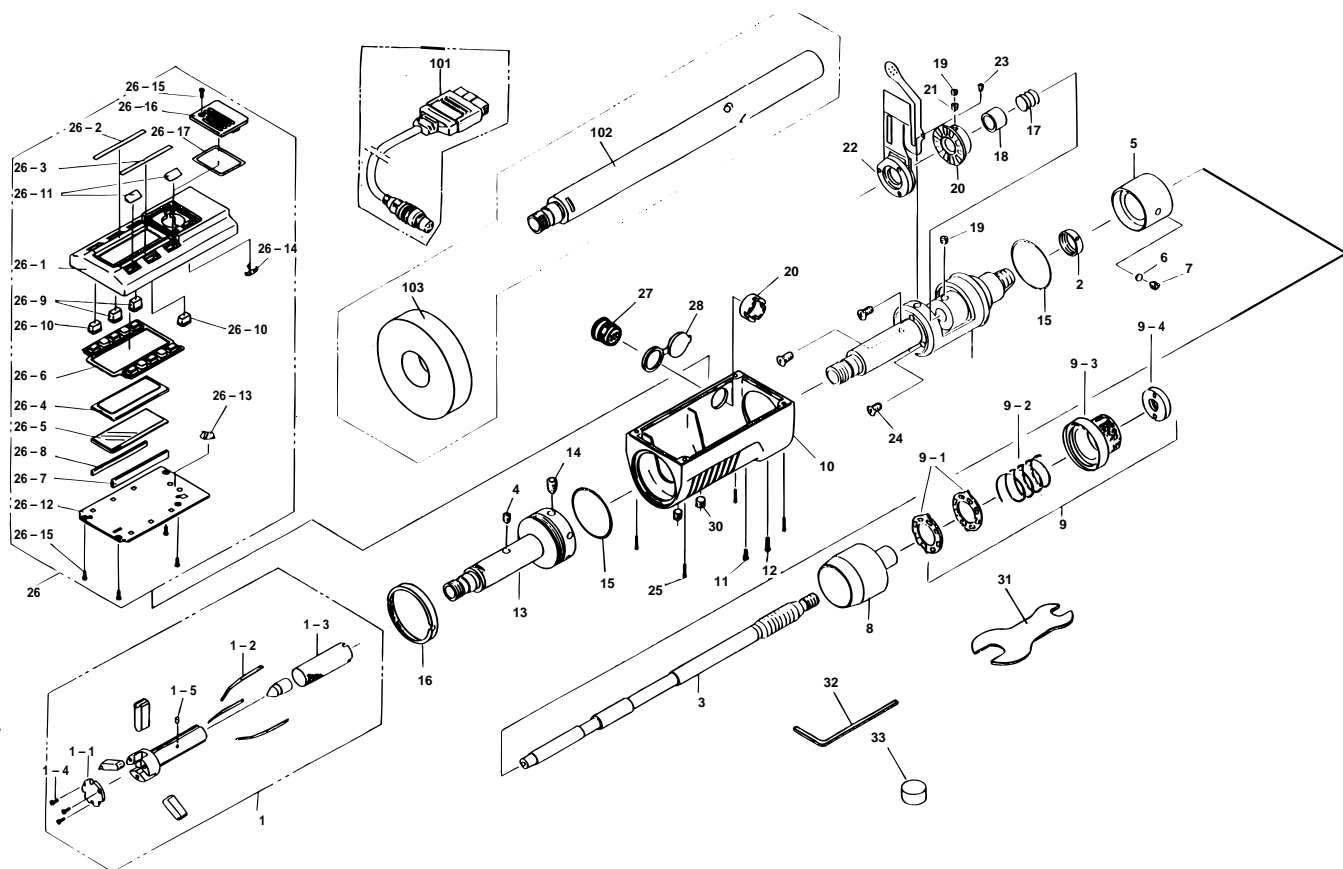


**DIGIMATIC HOLTEST  
468Series (HTD)**

Ref. No. 468-8-1997-MAY 2/3

**468シリーズ (HTD) □  
デジマチックホールテスト □**



KEY NO.	PART NAME	CODE NO. コードNo.		ブヒンメイ □	キー No.
		468-134 HTD-16	468-135 HTD-20		
		468-234 HTD-.65"	468-235 HTD-.8"		
11	SCREW		308586	なべ小ねじ □(M2x4)	11
12	SCREW		308799	なべ小ねじ □(M2x6)	12
13	SCREW FOR HEAD		308805	ヘッド取付軸 □	13
14	HEX-SCREW		350132	六角穴付止めねじ □(M3x5)	14
15	O-RING		308621	Oリング □	15
16	NUT_CAP		308617	キャップ押えナット □	16
17	SPRING		305457	スプリング □	17
18	COLLAR, ADJ		305456	調整カラー □	18
19	SETSCREW		201193	スリ割付止めねじ □	19
20	ROTOR ASSY		981924	ロータ Assy	20
21	KEY SCREW		304055	キービス □	21
22	STATER ASSY		308413	ステータ Assy	22
23	SCREW		304456	なべ小ねじ (M1.4x2)	23
24	SCREW		305452	なべ小ねじ (M2x5)	24
25	SCREW		305486	なべ小ねじ (M1.6x6.5)	25
26	PANEL ASSY		982450	表面パネル Assy (耗) □	26
	PANLE ASSY		982451	表面パネル Assy (時) □	
26-1	FRONT PANEL		308409	表面パネル □	26-1
26-2	SWITCH PLATE		308622	スイッチプレート上 □□	26-2
26-3	SWITCH PLATE		308623	スイッチプレート下 □(耗)	26-3
	SWITCH PLATE		308624	スイッチプレート下 □(時)	
26-4	WINDOW PLATE		213964	窓板 □	26-4
26-5	LCD		307399	L C D □	26-5
26-6	RUBBER CONTACT		308377	接点ゴム □	26-6

Ref. No. 468-8-1997-MAY 2/3

**468** DIGIMATIC HOLTEST  
468Series (HTD)

468シリーズ (HTD) □ **468**  
デジマチックホールテスト □