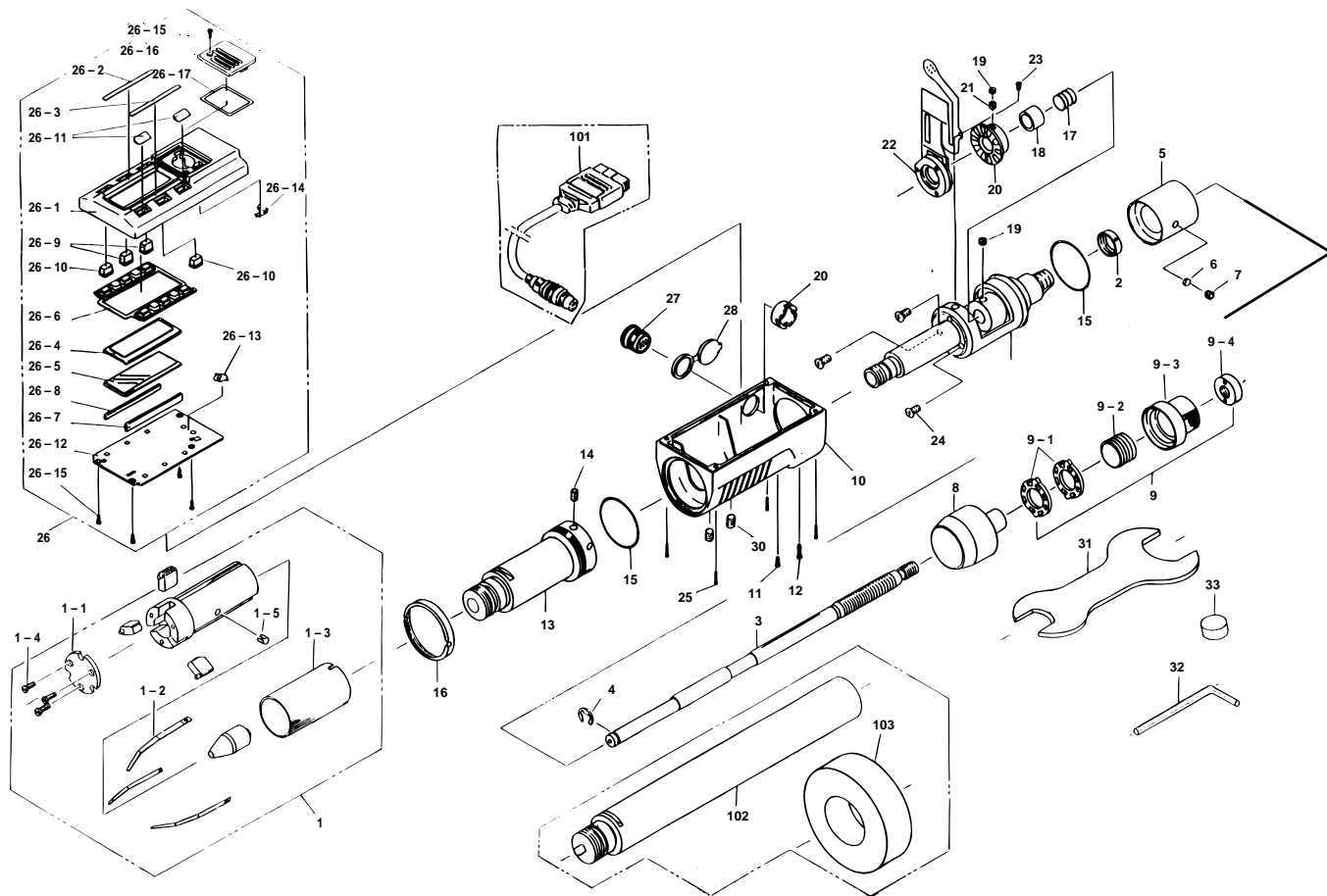


**DIGIMATIC HOLTEST
468Series (HTD)**

Ref. No. 468-9-1997-MAY 1/3

**468シリーズ (HTD) □
デジマチックホールテスト □**



KEY NO.	PART NAME	CODE NO. コードNo.		ブヒンメイ □	キー No.
		468-136 HTD-25	468-137 HTD-30		
		468-236 HTD-1"	468-237 HTD-1.2"		
1	HEAD ASSY, MM HEAD ASSY, INCH	952607 952672	952608 952673	測定ヘッド部 (Assy) (耗) □ 測定ヘッド部 (Assy) (時) □	1 □
1-1	CAP, MM CAP, INCH	207986 214421	207987 214422	蓋 □ 蓋 □ (時) □	1-1 □
1-2	GIB SLIDER	208002		板バネ □ □	1-2
1-3	SLEEVE	208005		スリーブ □ □	1-3
1-4	SCREW	211883		ナベ小ネジ (M2x6) □ □	1-4
1-5	PIN, CORE STOPPER	207999		スプリングピン □ □	1-5
2	NUT	200416		ナット □ □	2
3	SPINDLE, MM SPINDLE, INCH	308603 308604		スピンドル □ (耗) □ スピンドル □ (時) □	3 □
4	STOPPER	309361		E型止め輪 □ □	4
5	OUTER SLEEVE OUTER SLEEVE	308808 308809		外筒 □ (耗) □ 外筒 □ (時) □	5 □
6	SPACER	211576		スペーサ □ □	6
7	HEX-NUT	206857		六角穴付止めねじ (M3x3) □	7
8	THIMBLE, MM THIMBLE, INCH	205298 205299		シムブル □ (耗) □ シムブル □ (時) □	8 □
9	RATCHET ASSY	952578		ラチェット Assy □ □	9
9-1	RATCHET PLATE	205301		ラチェットプレート □ □	9-1
9-2	RATCHET SPRING	205302		ラチェットスプリング □ □	9-2
9-3	RATCHET SLEEVE	205303		ラチェットスリーブ □ □	9-3
9-4	RATCHET NUT	205304		ラチェットナット □ □	9-4
10	BODY	308620		ボディ □ □	10

Ref. No. 468-9-1997-MAY 1/3

468 DIGIMATIC HOLTEST
468Series (HTD)

468シリーズ (HTD) □ **468**
デジマチックホールテスト □