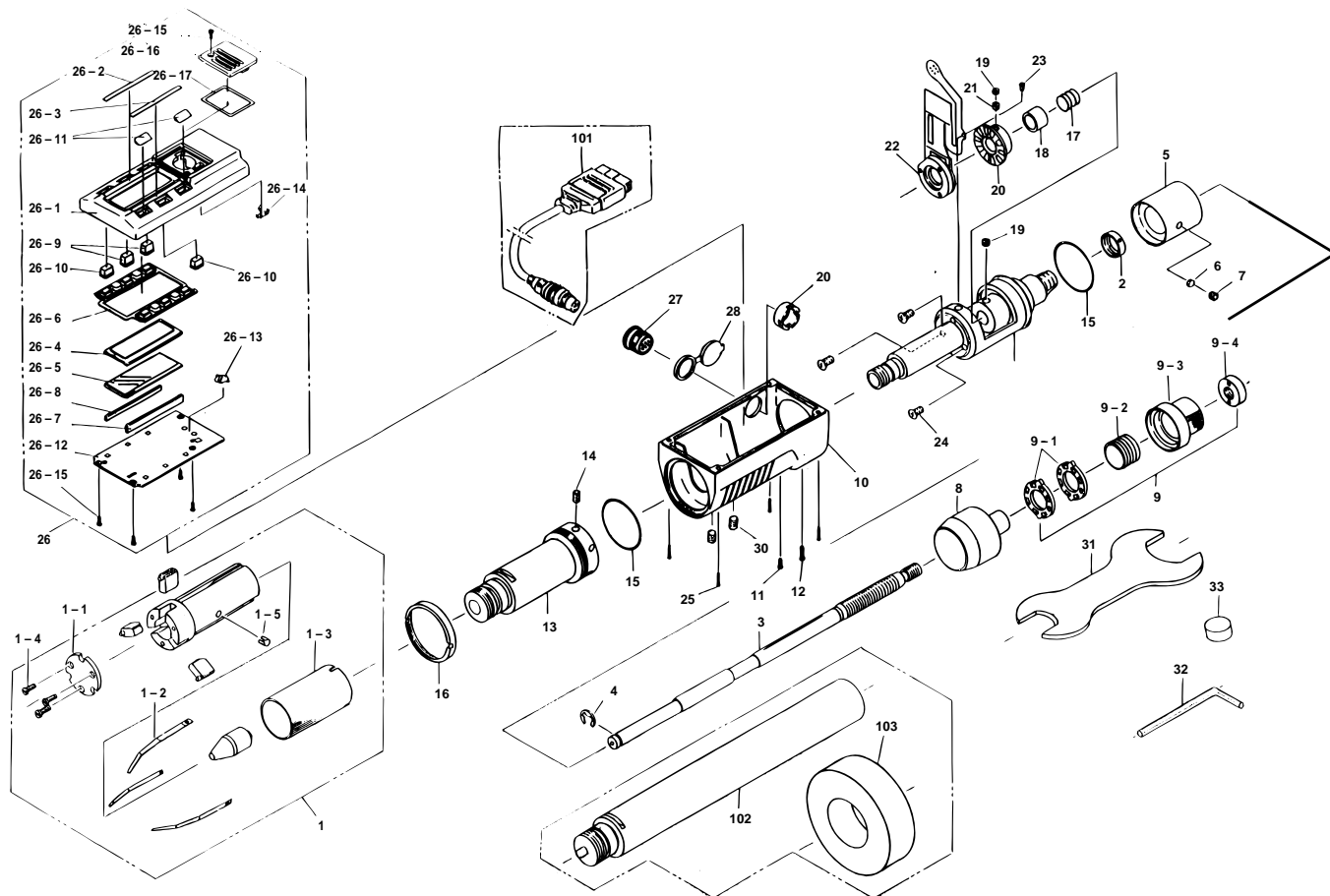


**DIGIMATIC HOLTEST
468Series (HTD)**

Ref. No. 468-9-1997-MAY 2/3

**468シリーズ (HTD) □
デジマチックホールテスト □**



KEY NO.	PART NAME	CODE NO. コードNo.		ブヒンメイ □	キー No.
		468-136 HTD-25	468-137 HTD-30		
		468-236 HTD-1"	468-237 HTD-1.2"		
11	SCREW		308586	なべ小ねじ □ (M2x4)	11
12	SCREW		308799	なべ小ねじ □ (M2x6)	12
13	SCREW FOR HEAD		308810	ヘッド取付軸 □	13
14	HEX-SCREW		350132	六角穴付止めねじ □ (M3x5)	14
15	O-RING		308621	Oリング □	15
16	NUT, CAP		308617	キャップ押さえナット □	16
17	SPRING		305457	スプリング □	17
18	COLLAR, ADJ		305456	調整カラー □	18
19	SETSCEW		201193	スリ割付止めねじ □	19
20	ROTOR ASSY		981924	ロータ Ass'y	20
21	KEY SCREW		304055	キービス □	21
22	STATER ASSY		308413	ステータ Ass'y	22
23	SCREW		304456	なべ小ねじ □ (M1.4x2)	23
24	SCREW		305452	なべ小ねじ □ (M2x5)	24
25	SCREW		305486	なべ小ねじ □ (M1.6x6.5)	25
26	PANEL ASSY, MM		982450	表面パネル Ass'y (耗) □	26
	PANEL ASSY, INCH		982451	表面パネル Ass'y (時) □	
26-1	FRONT PANEL		308409	表面パネル □	26-1
26-2	SWITCH PLATE		308622	スイッチプレート上 □ □	26-2
26-3	SWITCH PLATE		308623	スイッチプレート下 □ (耗) □	26-3
	SWITCH PLATE		308624	スイッチプレート下 □ (時) □	
26-4	WINDOW PLATE		213964	窓板 □	26-4
26-5	LCD		307399	L C D □	26-5
26-6	RUBBER CONTACT		308377	接点ゴム □	26-6

Ref. No. 468-9-1997-MAY 2/3

468 DIGIMATIC HOLTEST
468Series (HTD)

468シリーズ (HTD) □
デジマチックホールテスト **468**