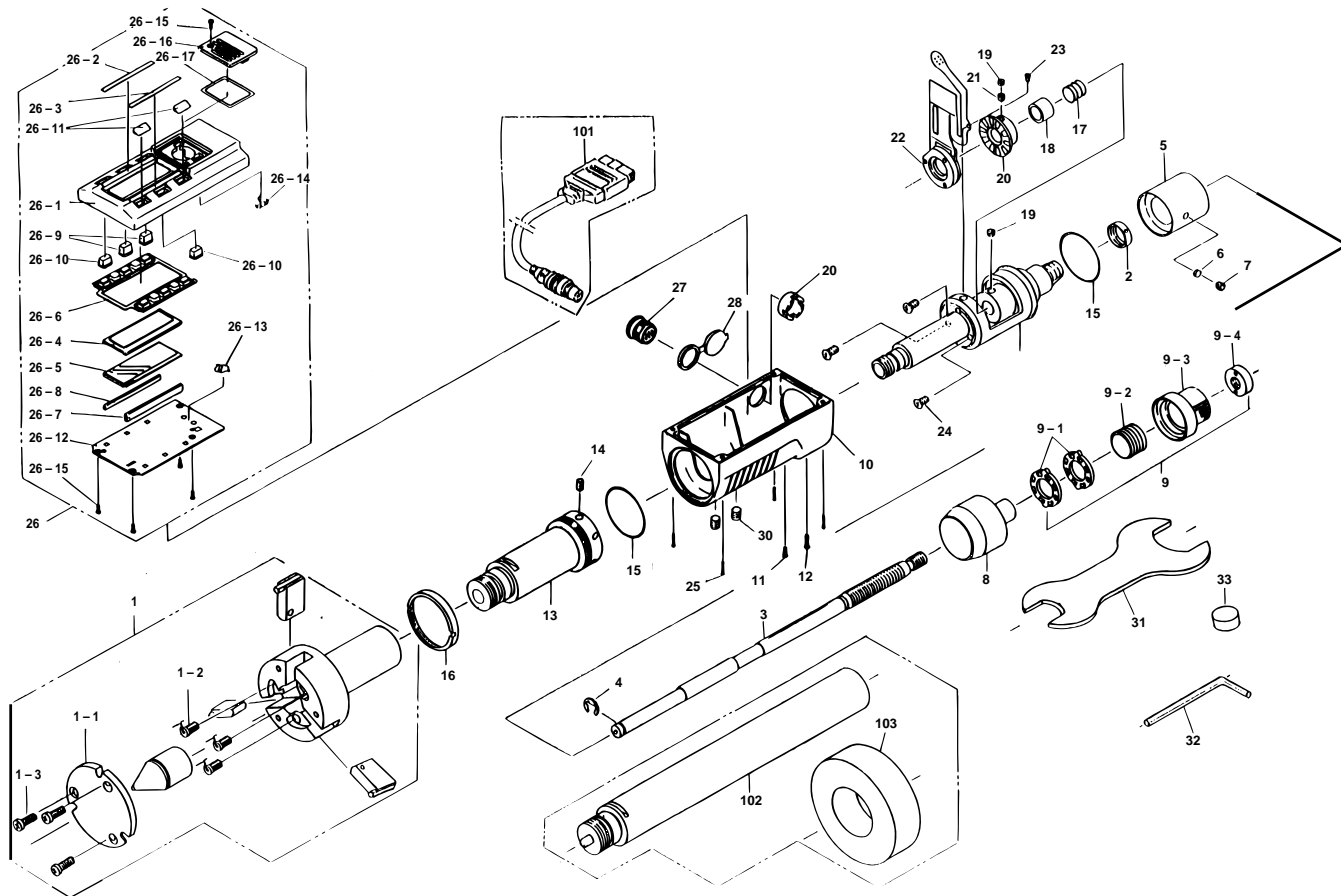


**DIGIMATIC HOLTEST
468Series (HTD)**

Ref. No. 468-10-1997-MAY 1/3

**468シリーズ (HTD) □
デジマチックホールテスト □**



KEY NO.	PART NAME	CODE NO. コードNo.		ブヒンメイ □	キー No.
		468-138 HTD-40	468-139 HTD-50		
		468-238 HTD-1.6"	468-239 HTD-2"		
1	HEAD ASSY, MM	982147	982148	測定ヘッド部 □Assy (耗)	□ 1
	HEAD ASSY, INCH	982149	982150	測定ヘッド部 □ (時)	□
1-1	CAP, MM	215411	215412	蓋 □ (耗)	□ 1-1
	CAP, INCH	215459	215460	蓋 □ (時)	□
1-2	SPRING	215436		ネジリコイルバネ □ □	□ 1-2
1-3	SCREW	215347		ナベ小ネジ (M2.6X8) □	□ 1-3
2	NUT	200416		ナット □ □	□ 2
3	SPINDLE	308603		スピンドル □ (耗)	□ 3
	SPINDLE	308604		スピンドル □ (時)	□
4	STOPPER	309361		E型止め輪 □ □	□ 4
5	OUTER SLEEVE	308808		外筒 □ (耗)	□ 5
	OUTER SLEEVE	308809		外筒 □ (時)	□
6	SPACER	211576		スペーサ □ □	□ 6
7	HEX-SCREW	206857		六角穴付止めねじ (M3x8)	□ 7
8	THIMBLE, MM	205298		シンブル □ (耗)	□ 8
	THIMBLE, INCH	205299		シンブル □ (時)	□
9	RATCHET ASSY	952578		ラチェット □Assy □ □	□ 9
9-1	RATCHET PLATE	205301		ラチェットプレート □ □	□ 9-1
9-2	RATCHET SPRING	205302		ラチェットスプリング □ □	□ 9-2
9-3	RATCHET SLEEVE	205303		ラチェットスリーブ □ □	□ 9-3
9-4	RATCHET NUT	205304		ラチェットナット □ □	□ 9-4
10	BODY	308620		ボディ □ □	□ 10

Ref. No. 468-10-1997-MAY 1/3

468 DIGIMATIC HOLTEST
468Series (HTD)

468シリーズ (HTD) □ **468**
デジマチックホールテスト □