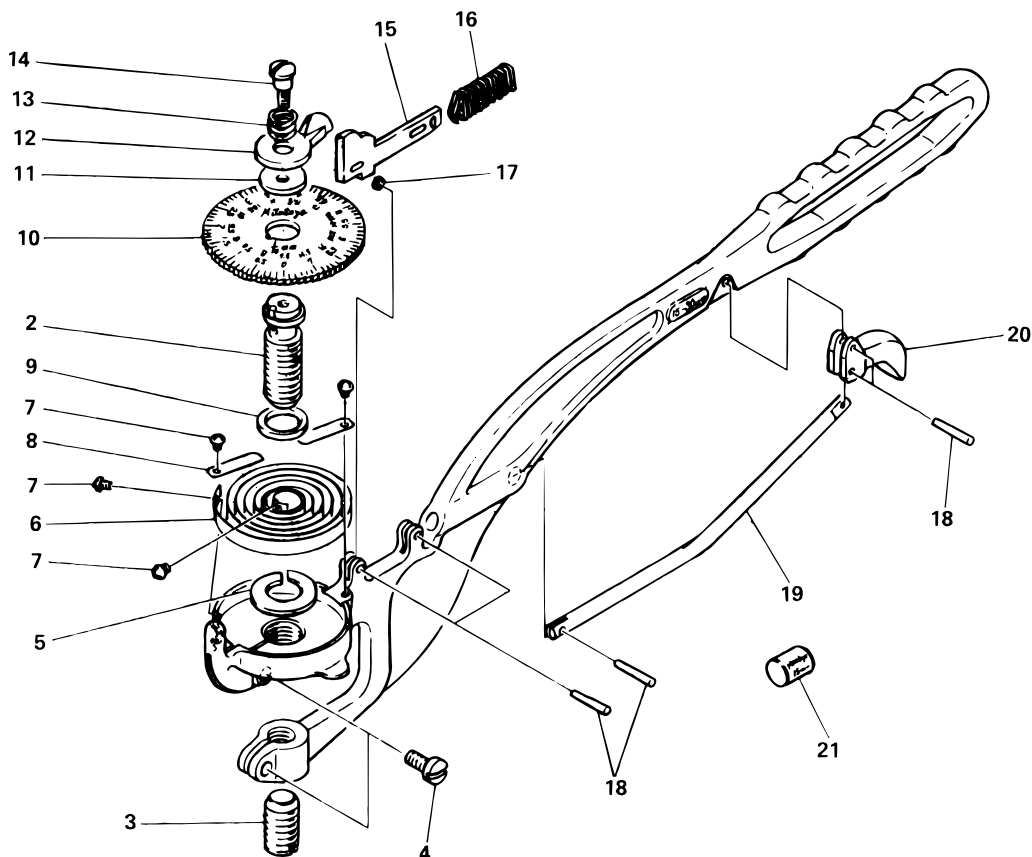


FURNACE GAGES, Series 120

Ref. No. 120-1-1975-JAN

120シリーズ(PMF) [
ファーネススケジ [



KEY NO.	PART NAME	CODE NO. コードNo.								ブヒンメイ □	キー No.
		120-189 (PMF-15)	120-190 (PMF-30)	120-191 (PMF-45)	120-192 (PMF-60)	120-193 (PMF-75)	120-194 (PMF-90)	120-195 (PMF-105)	120-196 (PMF-120)		
		120-199 (PMF-6)	120-200 (PMF-1.2)	120-201 (PMF-1.8)	120-202 (PMF-2.4)	120-203 (PMF-3.0)	120-204 (PMF-3.6)	120-205 (PMF-4.2)	120-206 (PMF-4.8)		
2	SPINDLE	—————								スピンドル □	2
3	ANVIL	203962								アンビル □	3
4	SCREW	203994								マルヒラコネジ □	4
5	WASHER	206737								バネザガネ □	5
6	SPRING	203990								ゼンマイ □	6
7	SCREW, SPRING	203995								マルヒラコネジ □	7
8	STOPPER, SPRING	203991								ゼンマイオサエ □	8
9	WASHER, FRAME	203993								ザガネ (フレームヨウ) □	9
10	DIAL (METRIC)	203963	203964	203965	203966	203967	203968	203969	203970	メモリイタ (ミリ) □	10
	DIAL (ENGLISH)	203973	203974	203975	203976	203977	203978	203979	203980	メモリイタ (インチ) □	
11	WASHER	203983								ザガネ □	11
12	HAND	203984								シシン □	12
13	SPRING	203992								スプリング □	13
14	SCREW	203985								メモリイタビス □	14
15	STOPPER	203986								ツメ □	15
16	SPRING	203987								スプリング □	16
17	WASHER	206740								ザガネ □	17
18	TAPER PIN	203996								テーパピン □	18
19	BAR	203988								ロッド □	19
20	TRIGGER	203989								ヒキガネ □	20
21	STANDARD (MM)	—————	203999(15)	204000(30)	204001(45)	204002(60)	204003(75)	204004(90)	204005(105)	キジュンポー (ミリ) □	21
	STANDARD (INCH)	—————	204008(.6)	204009(1.2)	204010(1.8)	204011(2.4)	204012(3)	204013(3.6)	204014(4.2)	キジュンポー (インチ) □	

Ref. No. 120-1-1975-JAN

120 FURNACE GAGES, Series 120

120シリーズ(PMF) ファーネススケジ **120**