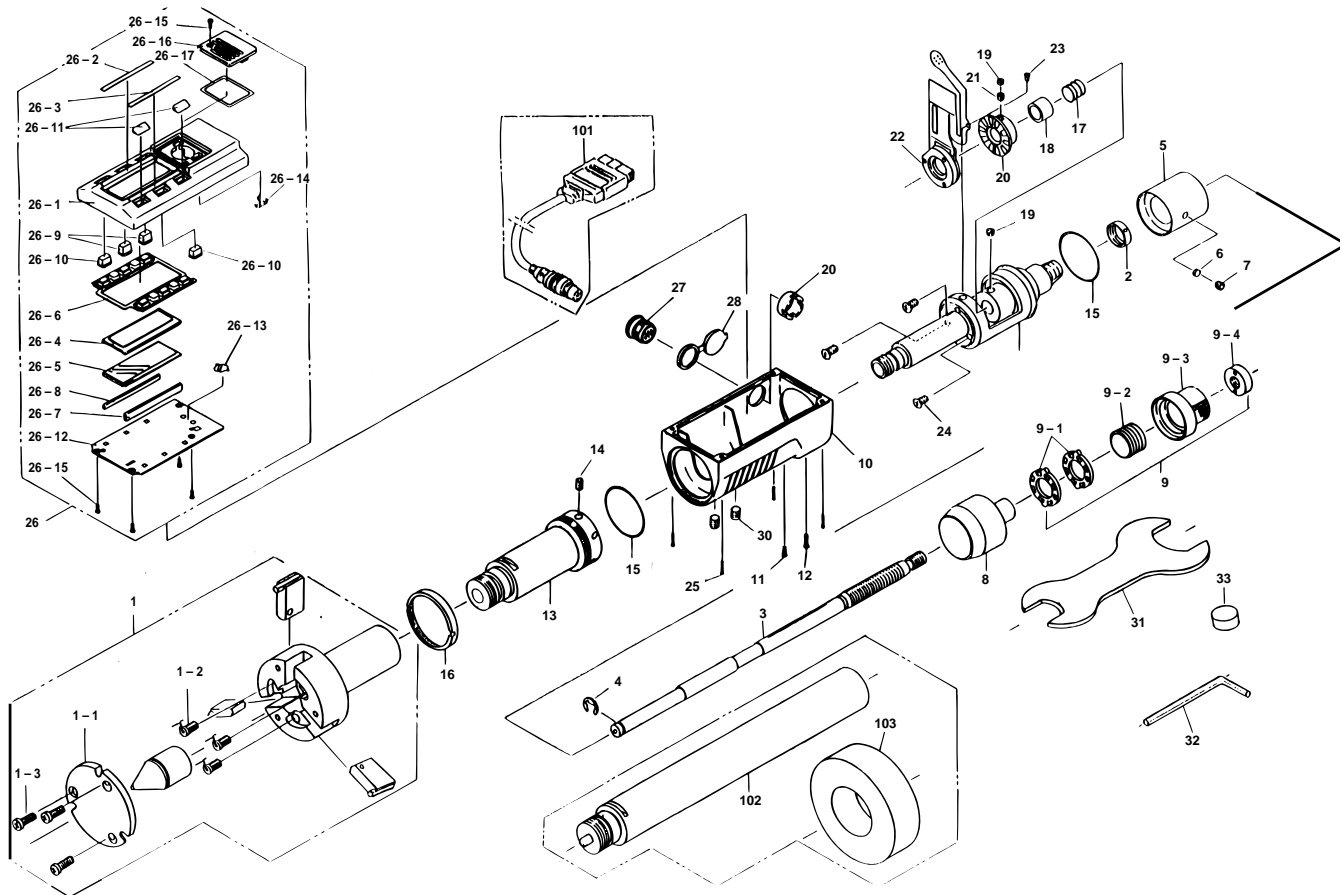


**DIGIMATIC HOLTEST
468Series (HTD)**

Ref. No. 468-10-1997-MAY 2/3

468シリーズ (HTD) [
デジマチックホールテスト [



KEY NO.	PART NAME	CODE NO. コードNo.		ブヒンメイ	キー No.
		468-138 HTD-40	468-139 HTD-50		
		468-238 HTD-1.6"	468-239 HTD-2"		
11	SCREW		308586	なべ小ねじ □(M2x4)	11
12	SCREW		308799	なべ小ねじ □(M2x6)	12
13	SCREW FOR HEAD		308810	ヘッド取付軸 □	13
14	HEX-SCREW		350132	六角穴付止めねじ □(M3x5)	14
15	O-RING		308621	Oリング □	15
16	NUT, CAP		308617	キャップ押さえナット □	16
17	SPRING		305457	スプリング □	17
18	COLLAR, ADJ		305456	調整カラー □	18
19	SETSCREW		201193	スリ割付止めねじ □	19
20	ROTOR ASSY		981924	ロータ Assy	20
21	KEY SCREW		304055	キービス □	21
22	STATER ASSY		308413	ステータ Assy	22
23	SCREW		304456	なべ小ねじ (M1.4x2)	23
24	SCREW		305452	なべ小ねじ (M2x5)	24
25	SCREW		305486	なべ小ねじ (M1.6x6.5)	25
26	PANEL ASSY		982450	表面パネル Assy (耗) □	26
	PANEL ASSY		982451	表面パネル Assy (時) □	
26-1	FRONT PANEL		308409	表面パネル □	26-1
26-2	SWITCH PLATE		308622	スイッチプレート上 □□	26-2
26-3	SWITCH PLATE		308623	スイッチプレート下 □(耗)	26-3
	SWITCH PLATE		308624	スイッチプレート下 □(時)	
26-4	WINDOW PLATE		213964	窓板 □	26-4
26-5	LCD		307399	L C D □	26-5
26-6	RUBBER CONTACT		308377	接点ゴム □	26-6

Ref. No. 468-10-1997-MAY 2/3

468 DIGIMATIC HOLTEST
468Series (HTD)

468シリーズ (HTD) [**468**
デジマチックホールテスト [