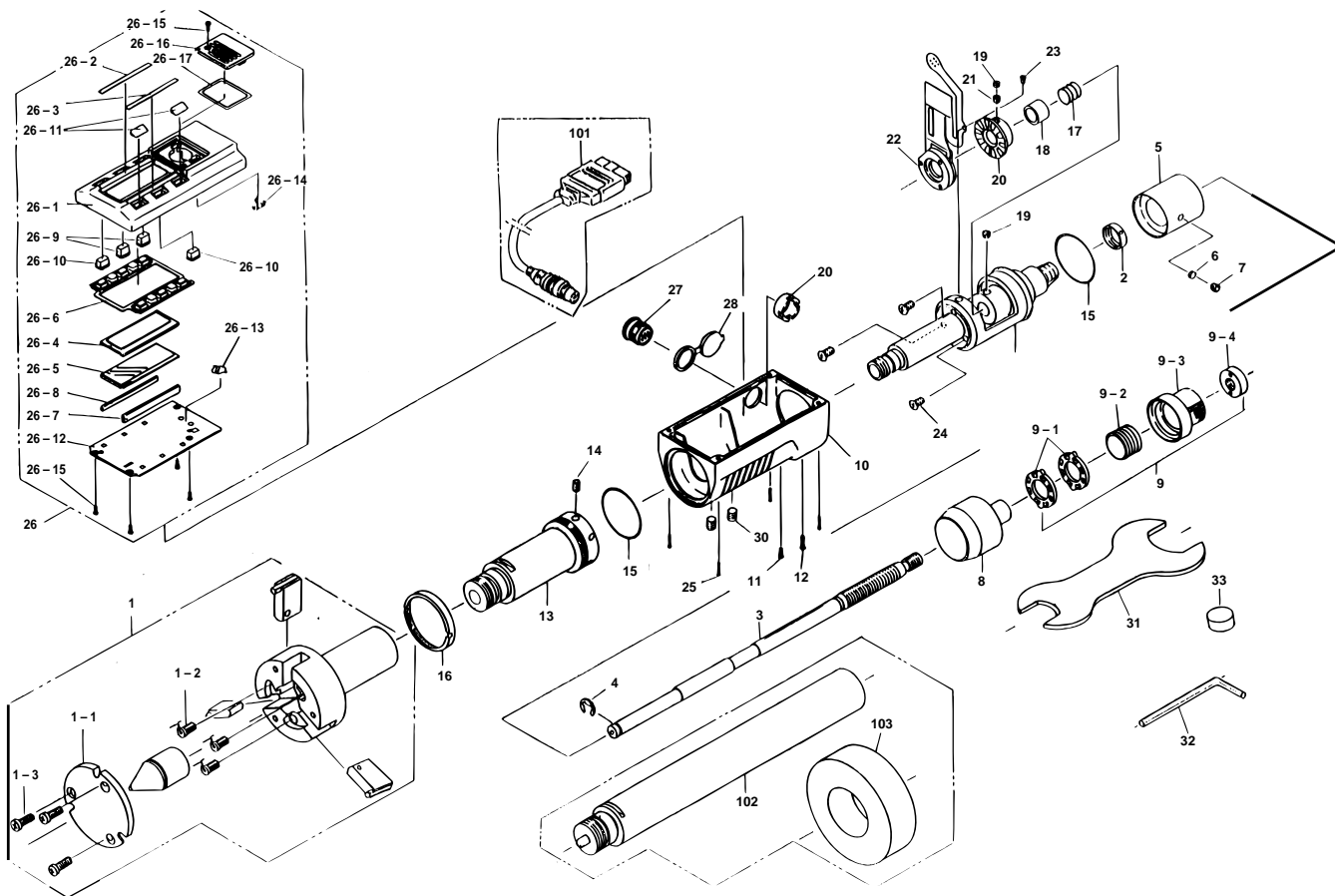


**DIGIMATIC HOLTEST  
468Series (HTD)**

Ref. No. 468-10-1997-MAY 3/3

**468シリーズ (HTD) □  
デジマチックホールテスト □**



KEY NO.	PART NAME	CODE NO. コードNo.		ブリンメイ □	キー No.
		468-138 HTD-40	468-139 HTD-50		
		468-238 HTD-1.6"	468-239 HTD-2"		
26-7	INTER CONNECTOR	307441		インタコネクタ □	26-7
26-8	RUBBER SPACER	307442		ゴムスペーサ □	26-8
26-9	SWITCH BOTTON	308451		スイッチボタン 高 □	26-9
26-10	SWITCH BUTTON	308798		スイッチボタン 低 □ (耗)	26-10
	SWITCH BUTTON	308798		スイッチボタン 低 □ (吋)	
26-11	SWITCH. CAP	308375		スイッチ蓋 □ (耗)	26-11
	SWITCH. CAP	308375		スイッチ蓋 □ (吋)	
26-12	MAIN P.C.B.	308445		メイン基板 □ (耗)	26-12
	MAIN P.C.B.	308447		メイン基板 □ (吋)	
26-13	MINUS CONTACT	198302		マイナス端子 □	26-13
26-14	PLUS CONTACT	198549		プラス端子 □	26-14
26-15	SCREW	308326		なべ小ねじ (M1.6x3.5) □	26-15
26-16	BATTERY COVER	308520		電池蓋 □	26-16
26-17	PACKING	308438		パッキング □	26-17
27	CONNECTOR	306194		コネクタ □	27
28	CONNECTOR CAP	306186		コネクタキャップ □	28
29	NUT	305910		ナット □	29
30	HEX-SCREW	350524		六角穴付止めねじ □	30
31	SPANNER	210189		スパナ □	31
32	HEX-SPANNER	202863		六角棒スパナ □	32
33	BATTERY	938882		1ヶ入りバッテリーパック □	33
101	SPC CABLE 1M	937387		接続コード 1m □	101
	SPC CABLE 2M	965013		接続コード 2m □	
102	EXTENSION ROD	952622 (150mm)		エクステンションロッド □	102
103	RING GAGE	177-288 (φ30mm)	177-290 (φ40mm)	リングゲージ □ (耗)	103
	RING GAGE	177-289 (φ.1.2")	177-291 (φ1.6")	リングゲージ □ (吋)	

Ref. No. 468-10-1997-MAY 3/3

**468** DIGIMATIC HOLTEST  
468Series (HTD)

468シリーズ (HTD) □ **468**  
デジマチックホールテスト □