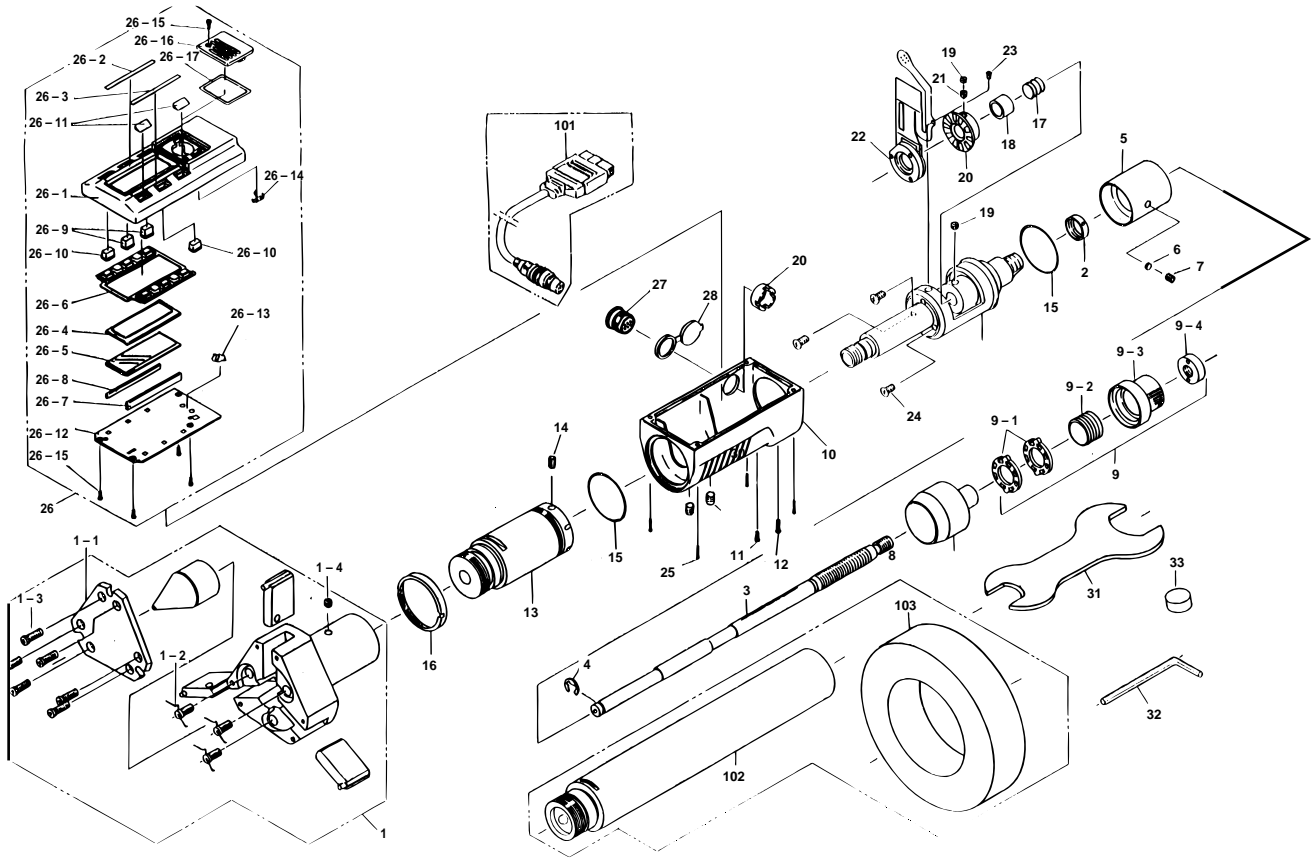


DIGIMATIC HOLTEST
468Series (HTD)

Ref. No. 468-11-1997-MAY 1/3

468シリーズ (HTD)
デジマチックホールテスト



| KEY NO. | PART NAME | CODE NO. コードNo. | | | | ブヒンメイ | キー No. |
|---------|-----------------|---------------------|-------------------|---------------------|--------------------|-------------------|--------|
| | | 468-140 HTD-63 | 468-141 HTD-75 | 468-142 HTD-88 | 468-143 HTD-100 | | |
| | | 468-240 HTD-2.5" | 468-241 HTD-3" | 468-242 HTD-3.5" | 468-243 HTD-4" | | |
| 1 | HEAD ASSY, MM | 982174 | 982175 | 982176 | 982177 | 測定ヘッド部 (Assy) (耗) | 1 |
| | HEAD ASSY, INCH | 982178 | 982179 | 982180 | 982181 | 測定ヘッド部 (Assy) (時) | |
| 1-1 | CAP, MM | 308521 | 308522 | 308523 | 308524 | 蓋 (耗) | 1-1 |
| | CAP, INCH | 308525 | 308526 | 308527 | 308528 | 蓋 (時) | |
| 1-2 | SPRING, ANVIL | | 308514 | | | ネジリコイルバネ | 1-2 |
| 1-3 | SCREW | 215347 | | | | ナベ小ネジ (M2.6X8) | 1-3 |
| | SCREW | | | 215347 | | ナベ小ネジ (M2.6X8) | |
| 1-4 | KEY SCREW | | 281435 | | | キービス | 1-4 |
| 2 | NUT | | 200416 | | | ナット | 2 |
| 3 | SPINDLE, MM | | 308603 | | | スピンドル (耗) | 3 |
| | SPINDLE, INCH | | 308604 | | | スピンドル (時) | |
| 4 | E-RING | | 210291 | | | E型止め輪 | 4 |
| 5 | OUTER SLEEVE | | 308618 | | | 外筒 (耗) | 5 |
| | OUTER SLEEVE | | 308619 | | | 外筒 (時) | |
| 6 | SPACER | | 211576 | | | スペーサ | 6 |
| 7 | HEX-SCREW | | 206857 | | | 六角穴付止めねじ (M3X3) | 7 |
| 8 | THIMBLE, MM | | 308504 | | | シムブル (耗) | 8 |
| | THIMBLE, INCH | | 308505 | | | シムブル (時) | |
| 9 | RATCHET ASSY | | 952578 | | | ラチェット Assy | 9 |
| 9-1 | RATCHET PLATE | | 205301 | | | ラチェットプレート | 9-1 |
| 9-2 | RATCHET SPTING | | 205302 | | | ラチェットスプリング | 9-2 |
| 9-3 | RATCHET SLEEVE | | 205303 | | | ラチェットスリーブ | 9-3 |
| 9-4 | RATCHET NUT | | 205304 | | | ラチェットナット | 9-4 |
| 10 | BODY | | 308620 | | | ボディ | 10 |

Ref. No. 468-11-1997-MAY 1/3

468 DIGIMATIC HOLTEST
468Series (HTD)

468シリーズ (HTD) **468**
デジマチックホールテスト