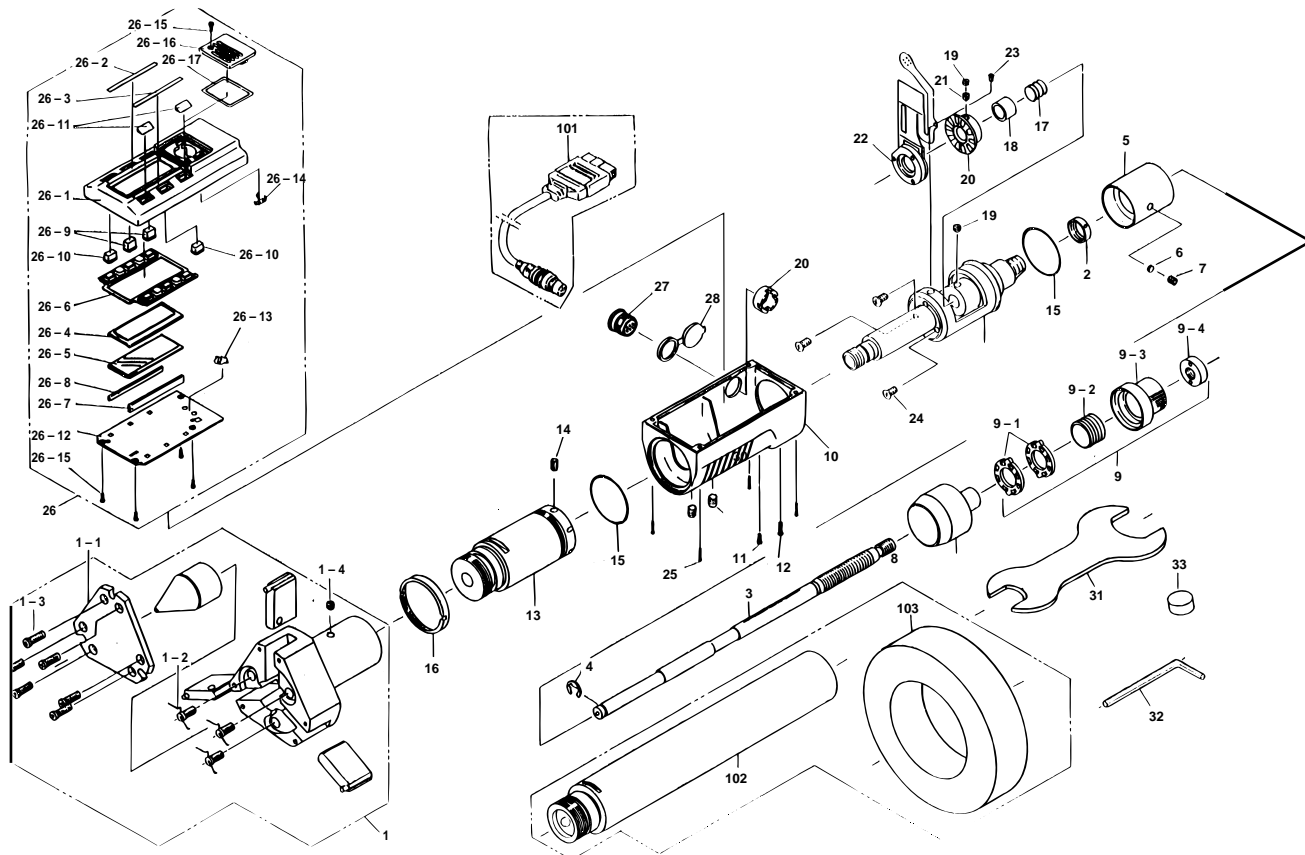


**DIGIMATIC HOLTEST  
468Series (HTD)**

Ref. No. 468-11-1997-MAY 2/3

**468シリーズ (HTD)  
デジマチックホールテスト**



KEY NO.	PART NAME	CODE NO. コードNo.				ブヒンメイ	キー No.
		468-140 HTD-63	468-141 HTD-75	468-142 HTD-88	468-143 HTD-100		
		468-240 HTD-2.5"	468-241 HTD-3"	468-242 HTD-3.5"	468-243 HTD-4"		
11	SCREW (M2x4)			308586		なべ小ねじ (M2x4)	11
12	SCREW (M2x6)			308799		なべ小ねじ (M2x6)	12
13	SCREW FOR HEAD			308613		ヘッド取付ねじ	13
14	HEX-SCREW (M3x5)			350132		六角穴付止めねじ (M3x5)	14
15	O-RING			308621		Oリング	15
16	NUT, CAP			308617		キャップ押さえナット	16
17	SPRING			305457		スプリング	17
18	COLLAR, ADJ			305456		調整カラー	18
19	SETSCREW			201193		スリ割付止めねじ	19
20	ROTOR ASSY			981924		ロータアッシー	20
21	KEY SCREW			304055		キービス	21
22	STATER ASSY			308413		ステータアッシー	22
23	SCREW (M1.4x2)			304456		なべ小ねじ (M1.4x2)	23
24	SCREW (M2x5)			305452		なべ小ねじ (M2x5)	24
25	SCREW (M1.6x6.5)			305486		なべ小ねじ (M1.6x6.5)	25
26	PANEL ASSY, MM			982450		表面パネルアッシー (耗)	26
	PANEL ASSY, INCH			982451		表面パネルアッシー (吋)	
26-1	FRONT PANEL			308409		表面パネル	26-1
26-2	SWITCH PLATE			308622		スイッチプレート上	26-2
26-3	SWITCH PLATE			308623		スイッチプレート下 (耗)	26-3
	SWITCH PLATE			308624		スイッチプレート下 (吋)	
26-4	WINDOW PLATE			213964		窓板	26-4
26-5	LCD			307399		L C D	26-5
26-6	RUBBER CONTACT			308377		接点ゴム	26-6

Ref. No. 468-11-1997-MAY 2/3

**468** DIGIMATIC HOLTEST  
468Series (HTD)

468シリーズ (HTD) **468**  
デジマチックホールテスト