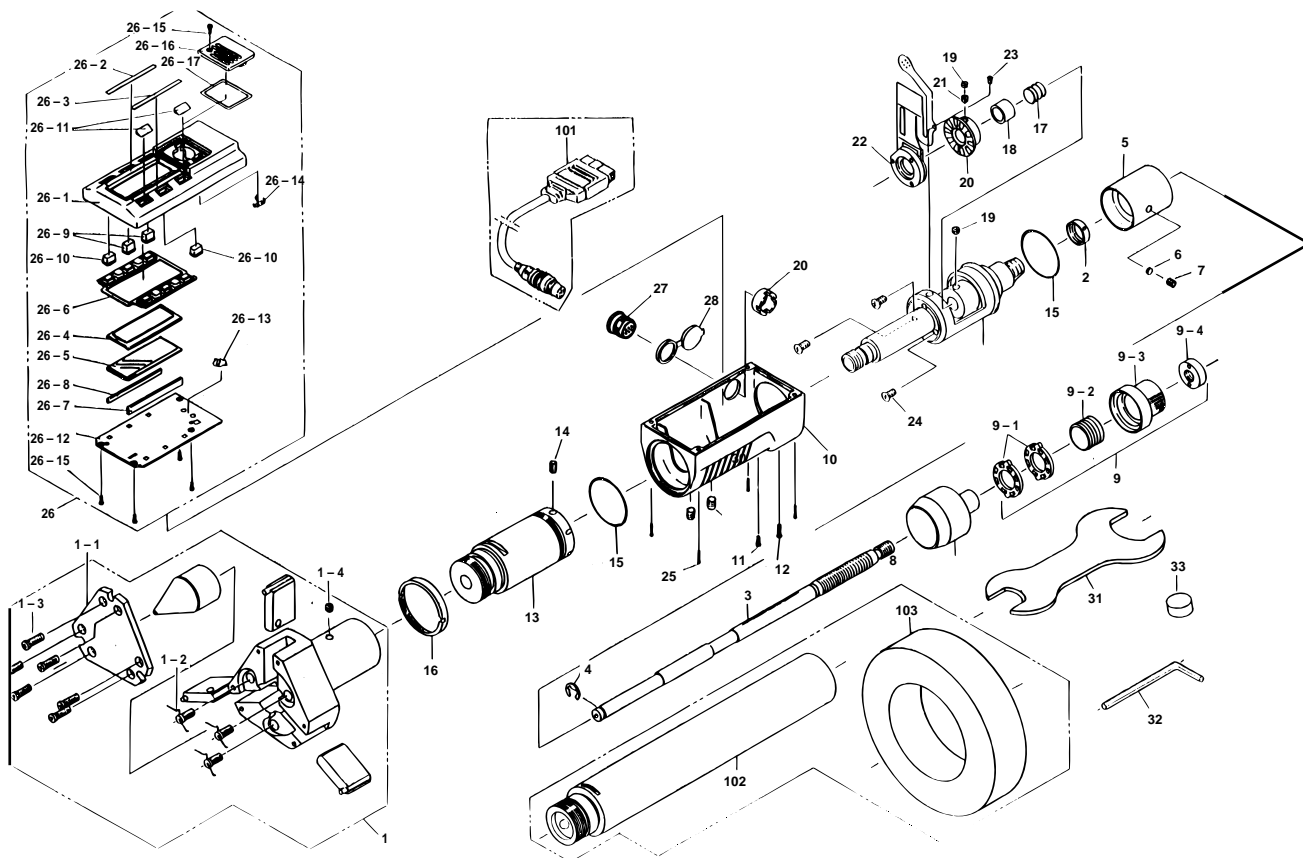


**DIGIMATIC HOLTEST
468Series (HTD)**

Ref. No. 468-11-1997-MAY 3/3

**468シリーズ (HTD)
デジマチックホールテスト**



KEY NO.	PART NAME	CODE NO. コードNo.				ブヒンメイ	キー No.
		468-140 HTD-63	468-141 HTD-75	468-142 HTD-88	468-143 HTD-100		
		468-240 HTD-2.5"	468-241 HTD-3"	468-242 HTD-3.5"	468-243 HTD-4"		
26-7	INTER CONNECTOR	307441				インタコネクタ	26-7
26-8	RUBBER SPACER	307442				ゴムスペーサ	26-8
26-9	SWITCH BUTTON	308451				スイッチボタン 高	26-9
26-10	SWITCH BUTTON	308798				スイッチボタン 低 (耗)	26-10
	SWITCH BUTTON	308798				スイッチボタン 低 (時)	
26-11	CAP, SWITCH	308375				スイッチ蓋 (耗)	26-11
	CAP, SWITCH	308375				スイッチ蓋 (時)	
26-12	MAIN P.C.B.	308445				メイン基板 (耗)	26-12
	MAIN P.C.B.	308447				メイン基板 (時)	
26-13	MINUS CONTACT	198302				マイナス端子	26-13
26-14	PLUS CONTACT	198549				プラス端子	26-14
26-15	SCREW	308326				なべ小ねじ (M1.6x3.5)	26-15
26-16	BATTERY CAP	308520				電池蓋	26-16
26-17	PACKING	308438				パッキン	26-17
27	CONNECTOR	306194				コネクタ	27
28	CONNECTOR CAP	306186				コネクタキャップ	28
29	NUT	305910				ナット	29
30	HEX-SCREW	350524				六角穴付止めねじ	30
31	SPANNER	210189				スパナ	31
32	HEX-SPANNER	202863				六角棒スパナ	32
33	BATTERY	938882				1ヶ入りバッテリーパック	33
101	SPC CABLE 1M	937387				接続コード 1m (別売)	101
	SPC CABLE 2M	965013				接続コード 2m (別売)	
102	EXTENSION ROD	952623 (150mm)				エクステンションロッド (別売)	102
103	RING GAGE, MM	177-146 (φ50mm)	177-314 (φ62mm)	177-316 (φ75mm)	177-318 (φ87mm)	リングゲージ (別売) (耗)	103
	RING GAGE, INCH	177-187 (φ2")	177-315 (φ2.5")	177-317 (φ3")	177-319 (φ3.5")	リングゲージ (別売) (時)	

Ref. No. 468-11-1997-MAY 3/3

468 DIGIMATIC HOLTEST
468Series (HTD)

468シリーズ (HTD) **468**
デジマチックホールテスト