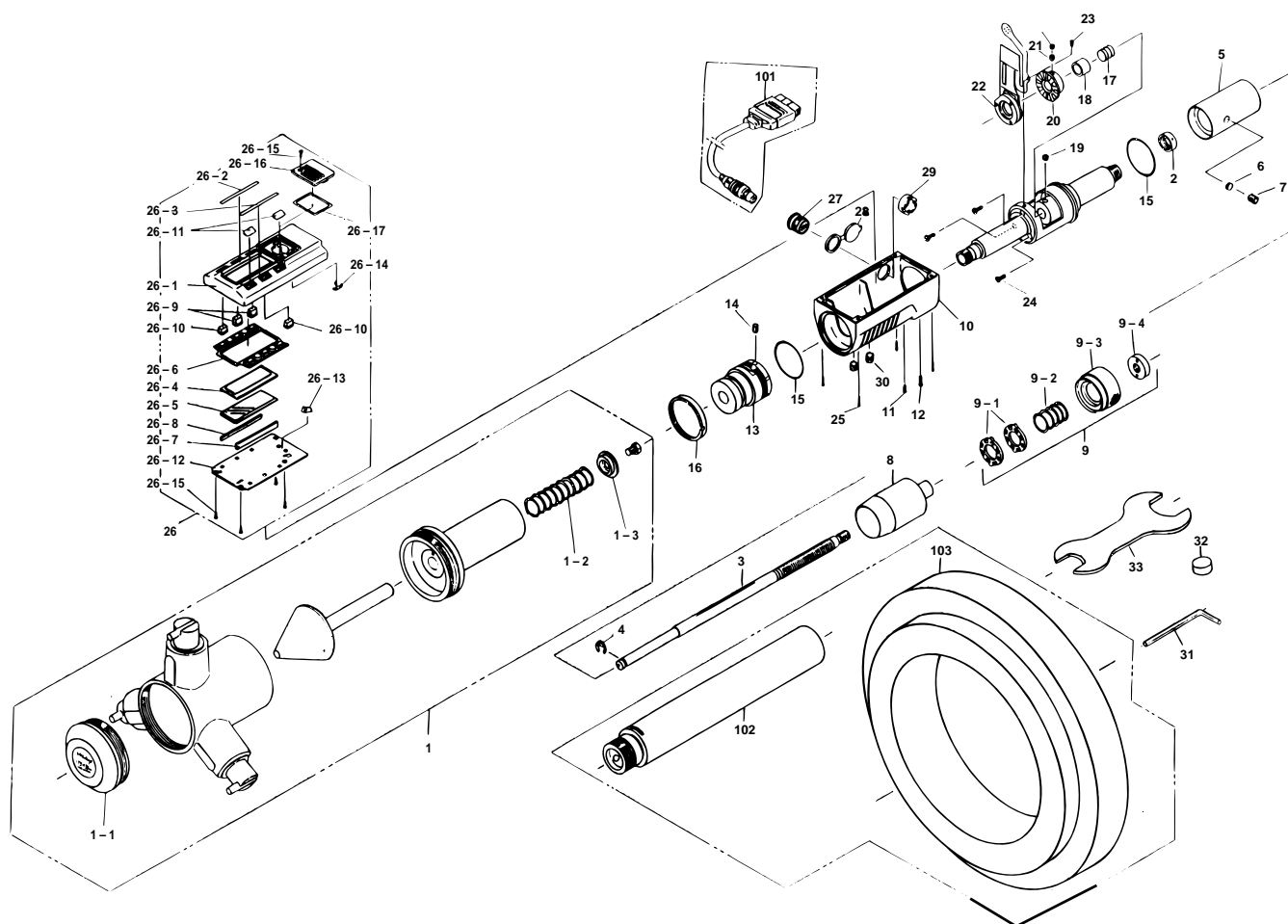


**DIGIMATIC HOLTEST
468Series (HTD)**

Ref. No. 468-12-1997-MAY 1/3

**468シリーズ (HTD)
デジマチックホールテスト**



KEY NO.	PART NAME	CODE NO. コードNo.								ブヒンメイ	キー No.
		468-144 HTD-125	468-145 HTD-150	468-146 HTD-175	468-147 HTD-200	468-148 HTD-225	468-149 HTD-250	468-150 HTD-275	468-151 HTD-300		
		468-244 HTD-5"	468-245 HTD-6"	468-246 HTD-7"	468-247 HTD-8"	468-248 HTD-9"	468-249 HTD-10"	468-250 HTD-11"	468-251 HTD-12"		
1	HEAD ASSY, MM HEAD ASSY, INCH	953255 953263	953256 953264	953257 953265	953258 953266	953259 953267	953260 953268	953261 953269	953262 953270	測定ヘッド部 (Assy) (耗) 測定ヘッド部 (Assy) (時)	1 1
1-1	CAP, MM CAP, INCH	210719 210727	210720 210728	210721 210729	210722 210730	210723 210731	210724 210732	210725 210733	210726 210734	キャップ組立 (耗) キャップ組立 (時)	1-1 1
1-2	SPRING	207913								スプリング	1-2
1-3	SEAT, SPRING	207915								スプリング座	1-3
2	NUT	200416								ナット	2
3	SPINDLE, MM SPINDLE, INCH	308811 308812								スピンドル (耗) スピンドル (時)	3 3
4	STOPPER	210291								E型止め輪	4
5	OUTER SLEEVE OUTER SLEEVE	308813 308814								外筒 (耗) 外筒 (時)	5 5
6	SPACER	211576								スペーサ	6
7	HEX-SCREW	206857								六角穴付止めねじ (M3x3)	7
8	THIMBLE, MM THIMBLE, INCH	208515 208516								シンブル (耗) シンブル (時)	8 8
9	RATCHET ASSY	982456								ラチェット Assy	9
9-1	RATCHET PLATE	205301								ラチェットプレート	9-1
9-2	RATCHET SPRING	208372								ラチェットスプリング	9-2
9-3	RATCHET SLEEVE	208373								ラチェットスリーブ	9-3
9-4	RATCHET NUT	205304								ラチェットナット	9-4
10	BODY	308620								ボディ	10

Ref. No. 468-12-1997-MAY 1/3

468 DIGIMATIC HOLTEST
468Series (HTD)

468シリーズ (HTD) **468**
デジマチックホールテスト