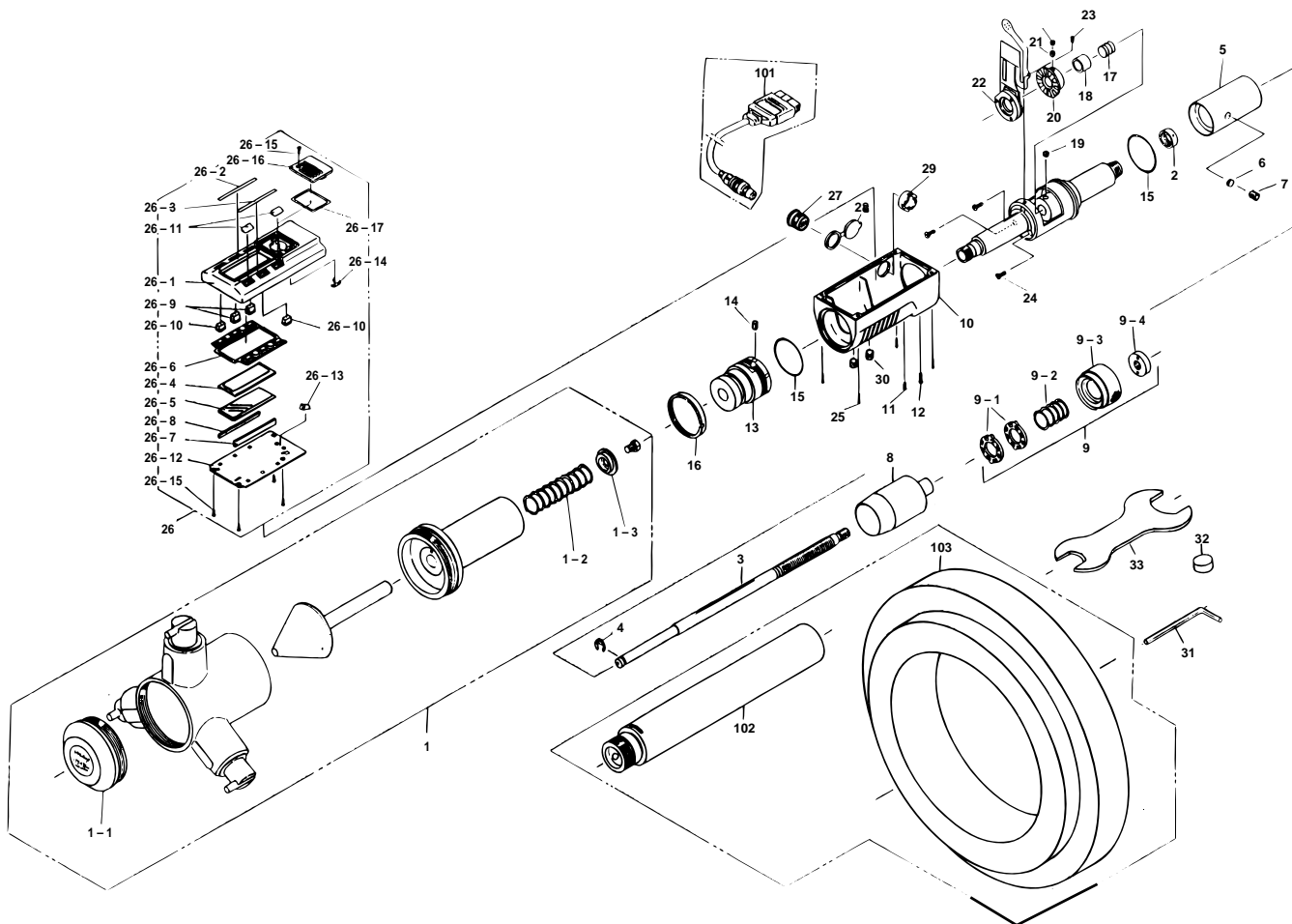


**DIGIMATIC HOLTEST
468Series (HTD)**

Ref. No. 468-12-1997-MAY 2/3

**468シリーズ (HTD) |
デジマチックホールテスト |**



KEY NO.	PART NAME	CODE NO. コードNo.								ブリンメイ □	キー No.
		468-144 HTD-125	468-145 HTD-150	468-146 HTD-175	468-147 HTD-200	468-148 HTD-225	468-149 HTD-250	468-150 HTD-275	468-151 HTD-300		
		468-244 HTD-5"	468-245 HTD-6"	468-246 HTD-7"	468-247 HTD-8"	468-248 HTD-9"	468-249 HTD-10"	468-250 HTD-11"	468-251 HTD-12"		
11	SCREW				308586					なべ小ねじ □(M2x4)	11
12	SCREW				308799					なべ小ねじ □(M2x6)	12
13	SCREW FOR HEAD				308815					ヘッド取付軸 □	13
14	HEX-SCREW				350132					六角穴付止めねじ □(M3x5)	14
15	O-RING				308621					Oリング □	15
16	NUT, CAP				308617					キャップ押さえナット □	16
17	SPRING				305457					スプリング □	17
18	COLLAR, ADJ				305456					調整カラー □	18
19	SETSCEW				201193					スリ割付止めねじ □	19
20	ROTOR ASSY				981924					ロータ Assy	20
21	KEY SCREW				304055					キービス □	21
22	STATER ASSY				308413					ステータ Assy	22
23	SCREW				304456					なべ小ねじ □(M1.4x2)	23
24	SCREW				305452					なべ小ねじ □(M2x5)	24
25	SCREW				305486					なべ小ねじ □(M1.6x6.5)	25
26	PANEL ASSY, MM				982450					表面パネル Assy (耗) □	26
	PANEL ASSY, INCH				982666					表面パネル Assy (吋) □	
26-1	FRONT PANEL				308409					表面パネル □ □	26-1
26-2	SWITCH PLATE				308622					スイッチプレート上 □ □	26-2
26-3	SWITCH PLATE				308623					スイッチプレート下 □ (耗) □	26-3
	SWITCH PLATE				308624					スイッチプレート下 □ (吋) □	
26-4	WINDOW PLATE				213964					窓板 □	26-4
26-5	LCD				307399					L C D □	26-5
26-6	RUBBER CONTACT				308377					接点ゴム □	26-6

Ref. No. 468-12-1997-MAY 2/3

468 DIGIMATIC HOLTEST
468Series (HTD)

468シリーズ (HTD) | **468**
デジマチックホールテスト |