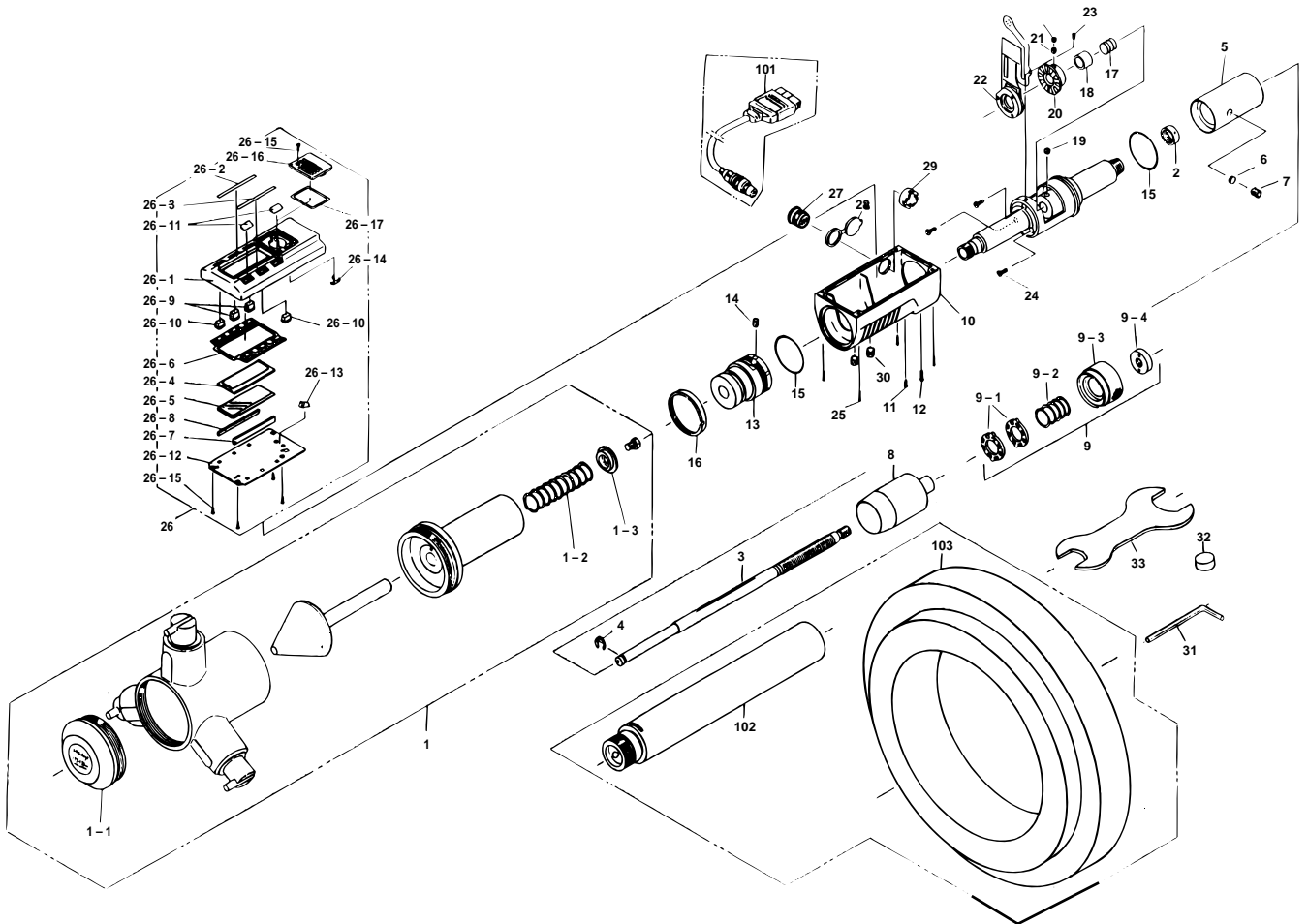


**DIGIMATIC HOLTEST**  
468Series (HTD)

Ref. No. 468-12-1997-MAY 3/3

**468シリーズ (HTD)**  
デジマチックホールテスト



KEY NO.	PART NAME	CODE NO. コードNo.								ブヒンメイ	キー No.
		468-144 HTD-125	468-145 HTD-150	468-146 HTD-175	468-147 HTD-200	468-148 HTD-225	468-149 HTD-250	468-150 HTD-275	468-151 HTD-300		
		468-244 HTD-5"	468-245 HTD-6"	468-246 HTD-7"	468-247 HTD-8"	468-248 HTD-9"	468-249 HTD-10"	468-250 HTD-11"	468-251 HTD-12"		
26-7	INTER CONNECTOR	307441								インタコネクタ	26-7
26-8	RUBBER SPACER	307442								ゴムスペーサ	26-8
26-9	SWITCH BUTTON	308451								スイッチボタン 高	26-9
26-10	SWITCH BUTTON	308798								スイッチボタン 低	26-10
	SWITCH BUTTON	308798								" (時)	
26-11	CAP. SWITCH	308375								スイッチ蓋	26-11
	CAP. SWITCH	308375								" (時)	
26-12	MAIN P.C.B.	308445								メイン基板	26-12
	MAIN P.C.B.	309360								" (時)	
26-13	MINUS CONTACT	198302								マイナス端子	26-13
26-14	PLUS CONTACT	198549								プラス端子	26-14
26-15	SCREW (M1.6x3.5)	308326								なべ小ねじ (M1.6x3.5)	26-15
26-16	BATTERY COVER	308520								電池蓋	26-16
26-17	PACKING	308438								パッキン	26-17
27	CONNECTOR	306194								コネクタ	27
28	CONNECTOR CAP	306186								コネクタキャップ	28
29	NUT	305910								ナット	29
30	HEX-SCREW	350524								六角穴付止めねじ	30
31	SPANNER	210189								スパナ	31
32	HEX-SPANNER	202863								六角棒スパナ	32
33	BATTERY	938882								1ヶ入りバッテリーパック	33
101	SPC CABLE	937387								接続コード 1m (別売)	101
	SPC CABLE	965013								接続コード 2m (別売)	
102	EXTENSION ROD	952623 (150mm)								エクステンションロッド (別売)	102
103	RING GAGE, MM	177-296 (φ100mm)	177-298 (φ125mm)	177-300 (φ150mm)	177-302 (φ175mm)	177-304 (φ200mm)	177-306 (φ225mm)	177-308 (φ250mm)	177-310 (φ275mm)	リングゲージ (別売) (時)	103
	RING GAGE, INCH	177-297 (φ4")	177-299 (φ5")	177-301 (φ6")	177-303 (φ7")	177-305 (φ8")	177-307 (φ9")	177-309 (φ10")	177-311 (φ11")	リングゲージ (別売) (時)	

Ref. No. 468-12-1997-MAY 3/3

**468** DIGIMATIC HOLTEST  
468Series (HTD)

468シリーズ (HTD) **468**  
デジマチックホールテスト