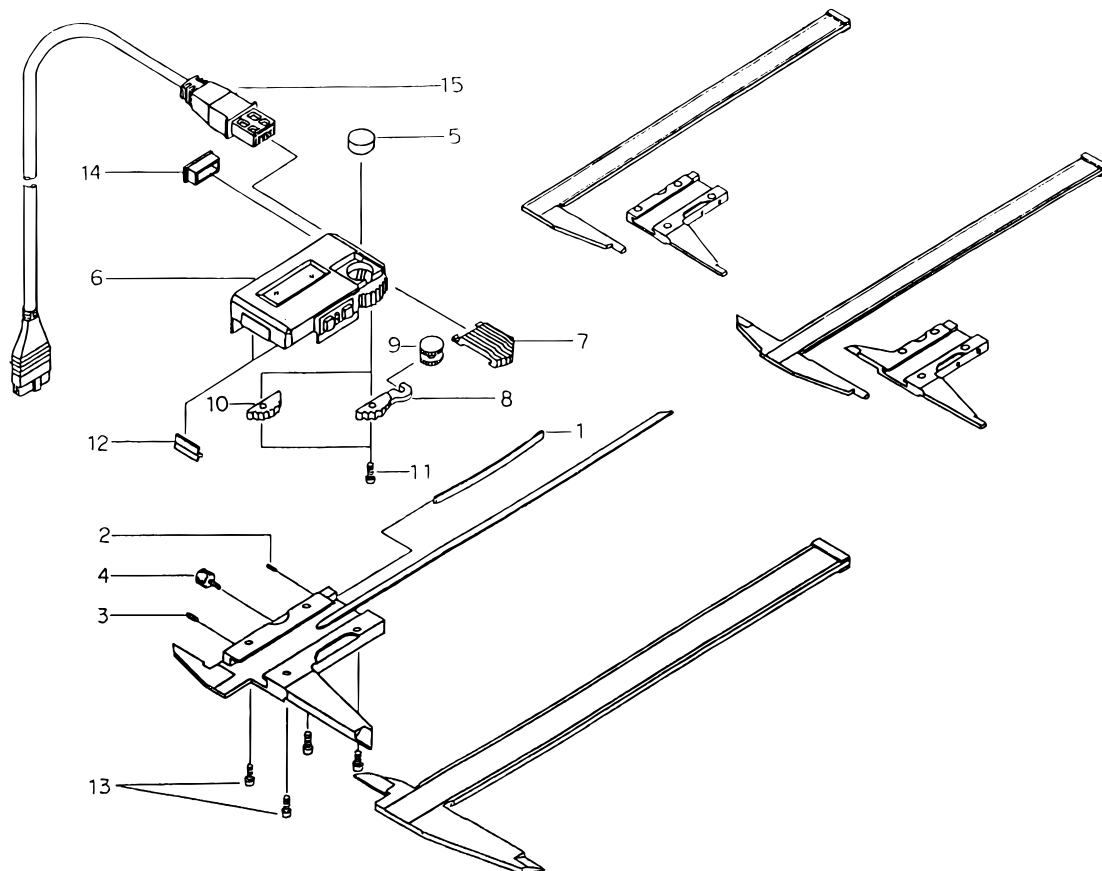


**DIGIMATIC CALIPER**  
**Series 500**  
**Series 550**  
**Series 551**

Ref. No. 500-1-1989-APR  
 Ref. No. 550-1-1989-APR  
 Ref. No. 551-1-1989-APR

**500シリーズ(CD)** [   
**550シリーズ(CDC)** [   
**551シリーズ(CDN)** [   
 デジマチックキャリパ [



KEY NO.	PART NAME	CODE NO. コードNo.										ブヒンメイ □	キー No.
		500-301 (CD-15)	500-213-50 (CD-15W)	550-201-50 (CDC-20)	500-321 (CD-6*)	500-218-50 (CD-6*W)	550-221-50 (CDC-8*)	551-201-50 (CDN-20)	551-221-50 (CDN-8*)	500-311 (CD-15D)	500-341 (CD-15DP)		
		500-227-50 (CD-15R)	500-214-50 (CD-15WW)		500-237-50 (CD-6*R)	500-219-50 (CD-6*WW)				500-312 (CD-20D)		500-350 (CD-4*P)	
		500-302 (CD-20)	500-223-50 (CD-20W)		500-322 (CD-8*)	500-228-50 (CD-8*W)						500-352 (CD-8*)	
		500-300 (CD-10)	500-224-50 (CD-20WW)		500-320 (CD-4*)	500-229-50 (CD-8*WW)							
1	GIB, SLIDER	101823										イタバネ □	1
2	SCREW, GIB SETTING	101562										セットネジ □	2
3	SCREW, GIB PRESSING	101820										オンネジ □	3
4	CLAMP, SLIDER	541985										クランプネジ □	4
5	BATTERY	938882										ボタンデンチ □	5
6	READING UNIT ASS'Y	905403		905404		905405	905406	905403	905638	905457	リーディングユニットクミタテ □		6
7	COVER, CELL	145171										デンチカバー □	7
8	HOOK, ROLLER	145120	—	145120	—						145120	アーム □	8
9	ROLLER	141771	—	141771	—						141771	ローラ □	9
10	KNOB, SLIDER	—	145121	—	—				145121	—	—	ユビカケ □	10
11	SCREW, HOOK ROLLER	145039										ジュウジナベコネジ (M2) □	11
12	WIPER	143061										ワイパー □	12
13	SCREW, READING UNIT	145038										ジュウジナベコネジ (M2) □	13
14	CAP. CONNECTOR	145199										コネクタキャップ □	14
15	CONNECTING CABLE (1m)	905338 (OPTION)										セツゾクコード (1m) □	15
	CONNECTING CABLE (2m)	905409 (OPTION)										セツゾクコード (2m) □	

**500** DIGIMATIC CALIPER  
 Series 500

**550** Series 550

**551** Series 551

Ref. No. 500-1-1989-APR  
 Ref. No. 550-1-1989-APR  
 Ref. No. 551-1-1989-APR

500シリーズ(CD)

550シリーズ(CDC)

551シリーズ(CDN) [   
 デジマチックキャリパ [

**500**

**550**

**551**