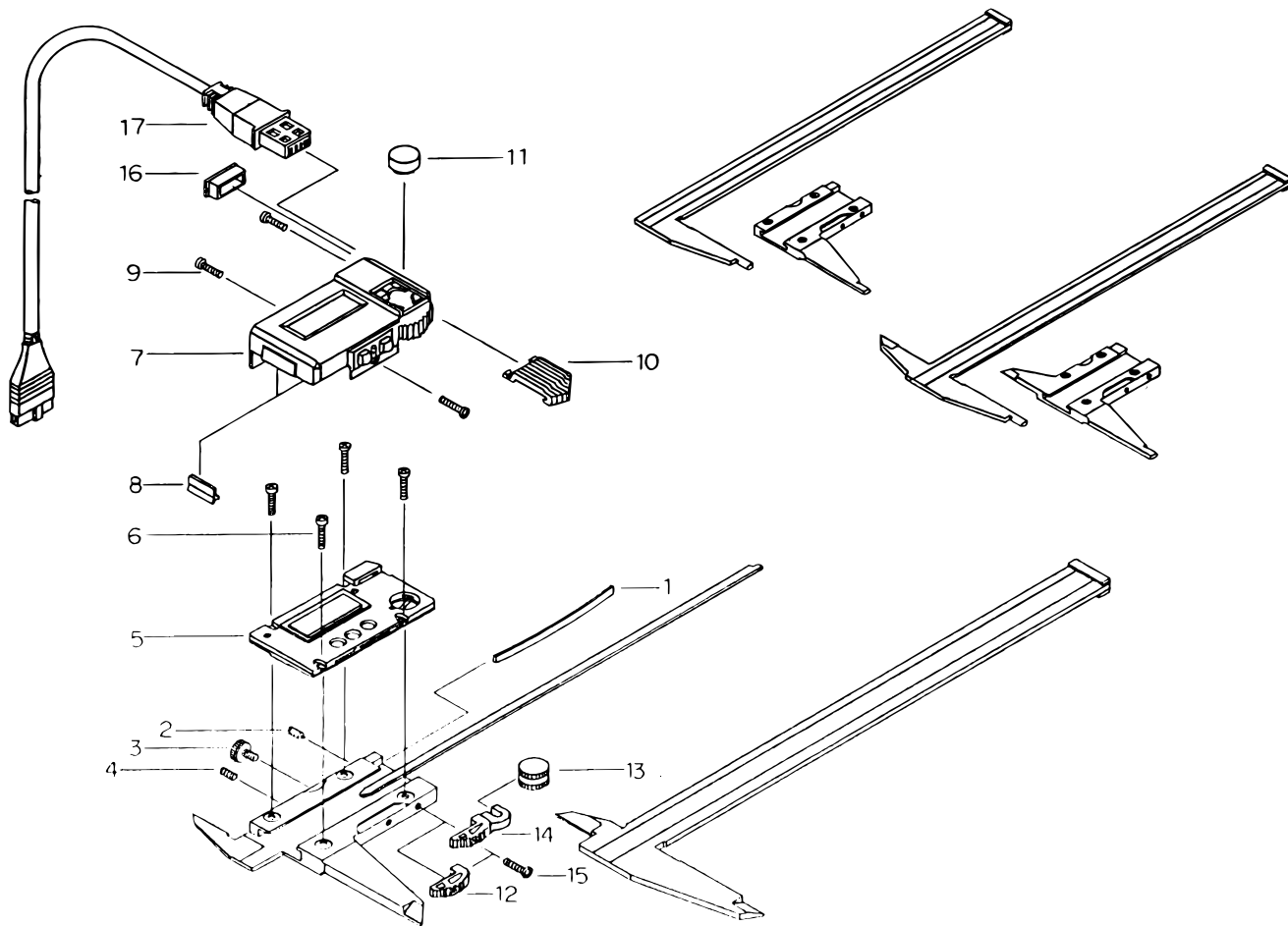


DIGIMATIC CALIPER
Series 500
Series 550
Series 551

Ref. No. 500-2-1989-APR
 Ref. No. 550-2-1989-APR
 Ref. No. 551-2-1989-APR

500シリーズ(CD)
550シリーズ(CDC)
551シリーズ(CDN)
 デジマチックキャリパ



KEY NO.	PART NAME	CODE NO. コードNo.						ブヒンメイ	キー No.
		500-303 (CD-30)	500-323 (CD-12")	550-202-50 (CDC-30")	550-222-50 (CDC-12")	551-202-50 (CDN-30)	551-222-50 (CDN-12")		
1	GIB, SLIDER	101969						イタパネ	1
2	SCREW, GIB SETTING	135426						セットネジ	2
3	SCREW, GIB PRESSING	135427						オシネジ	3
4	CLAMP, SLIDER	541985						クランプネジ	4
5	READING UNIT ASS'Y	905516	905517	905516	905517	905516	905517	リーディングユニットクミタテ	5
6	SCREW, READING UNIT	145624						ジュウジナベコネジ (M2)	6
7	COVER ASS'Y	905518	905520	905518	905520	905519	905521	カバークミタテ	7
8	WIPER	143061						ワイパー	8
9	SCREW, COVER	112108						ジュウジナベコネジ (M2)	9
10	CAP, BATTERY	145489						デンチキャップ	10
11	BATTERY	938882						ボタンデンチ	11
12	KNOB, SLIDER	141961						ユビカケ	12
13	HOOK, ROLLER	145492		145493				アーム	13
14	ROLLER	101592						ローラ	14
15	SCREW, HOOK ROLLER	141961						ジュウジナベコネジ (M2.6)	15
16	CAP, CONNECTOR	145199						コネクタキャップ	16
17	CONNECTING CABLE (1m)	905338 (OPTION)						セツゾクコード (1m)	17
	CONNECTING CABLE (2m)	905409 (OPTION)						セツゾクコード (2m)	

500 DIGIMATIC CALIPER
 Series 500

550 Series 550

551 Series 551

Ref. No. 500-2-1989-APR
 Ref. No. 550-2-1989-APR
 Ref. No. 551-2-1989-APR

500シリーズ(CD)

550シリーズ(CDC)

551シリーズ(CDN)
 デジマチックキャリパ

500

550

551