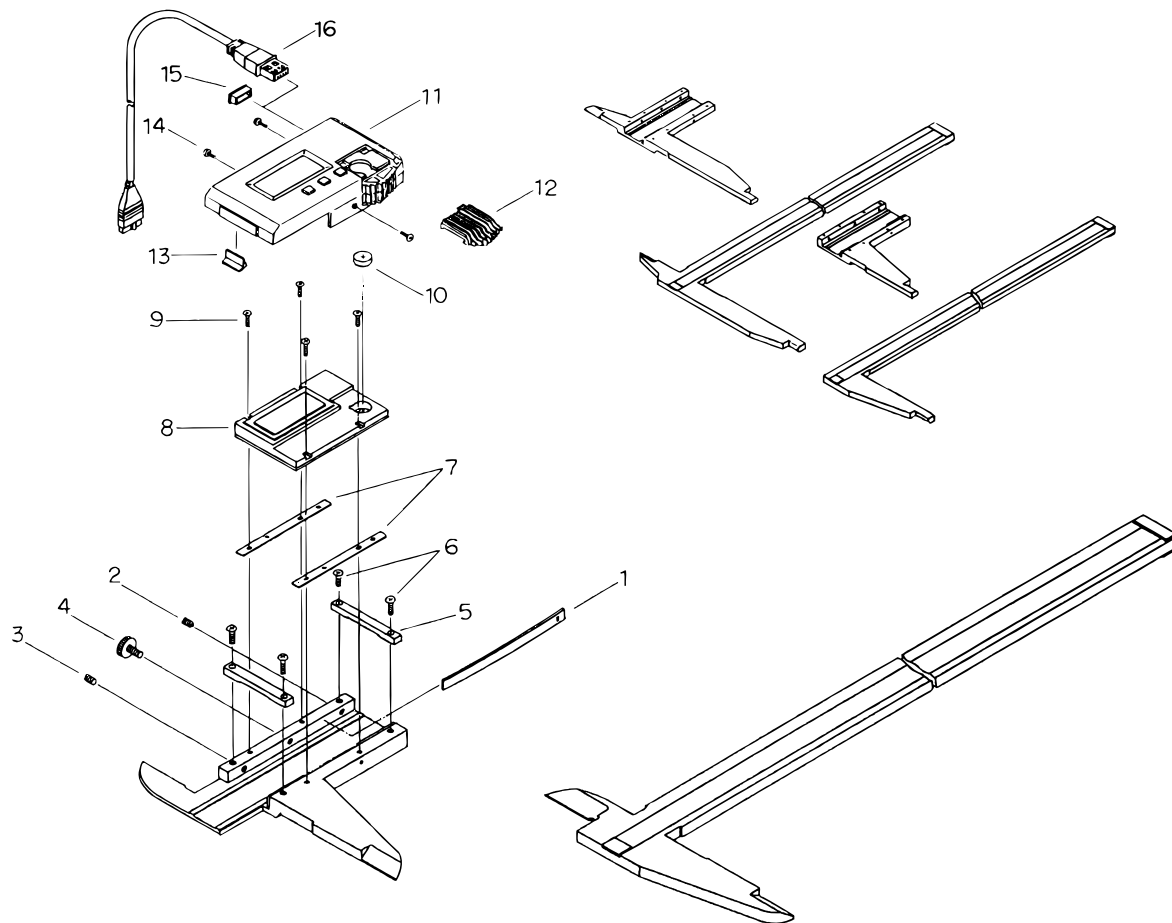


DIGIMATIC CALIPER
Series 500
Series 550
Series 551

Ref. No. 500-3-1989-AUG
 Ref. No. 550-3-1989-AUG
 Ref. No. 551-3-1989-AUG

500シリーズ(CD)
550シリーズ(CDC)
551シリーズ(CDN)
 デジマチックキャリパ



KEY NO.	PART NAME	CODE NO. コードNo.						ブヒンメイ	キー No.
		500-500-50 (CD-45)	500-505-50 (CD-18*)	550-203-50 (CDC-45)	550-223-50 (CDC-18*)	551-204-50 (CDN-50)	551-224-50 (CDN-20*)		
		500-501-50 (CD-60)	500-506-50 (CD-24*)	550-205-50 (CDC-60)	550-225-50 (CDC-24*)	551-206-50 (CDN-75)	551-226-50 (CDN-30*)		
1	GIB, SLIDER	108000						イタパネ	1
2	SCREW, GIB SETTING	132635						セットネジ	2
3	SCREW, GIB PRESSING	132636						オシネジ	3
4	CLAMP, SLIDER	122099						クランプネジ	4
5	BRIDGE, SLIDER	144165						サポート	5
6	SCREW, BRIDGE	145624						ジュウジナベコネジ (M2)	6
7	SPACER, SLIDER	146079						スペーサー	7
8	READING, UNIT ASSY	905620						リーディングユニットASSY	8
9	SCREW READING UNIT	145624						ジュウジナベコネジ (M2)	9
10	BATTERY	938882						ボタンデンチ	10
11	COVER ASSY	905631	905632	905631	905632	905649	905650	カバーASSY	11
12	CAP, BATTERY	146034						デンチキャップ	12
13	WIPER	143061						ワイパー	13
14	SCREW, COVER	112108A						ジュウジナベコネジ (M2)	14
15	CAP, CONNECTOR	145199						コネクタキャップ	15
16	CONNECTING CABLE (1m)	905338 (OPTION)						セツゾクコード (1m)	16
	CONNECTING CABLE (2m)	905409 (OPTION)						セツゾクコード (2m)	

500 DIGIMATIC CALIPER
 Series 500

550 Series 550

551 Series 551

Ref. No. 500-3-1989-AUG
 Ref. No. 550-3-1989-AUG
 Ref. No. 551-3-1989-AUG

500シリーズ(CD)

550シリーズ(CDC)

551シリーズ(CDN)
 デジマチックキャリパ

500

550

551