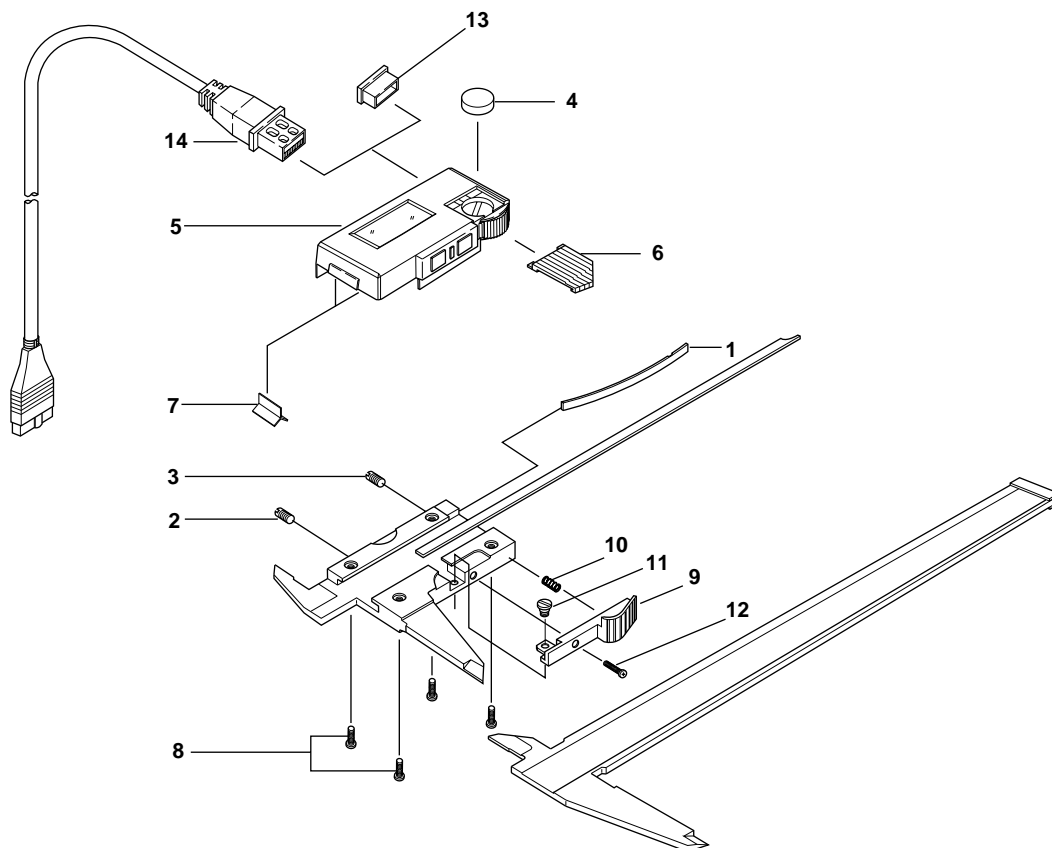


**DIGIMATIC CALIPER
Series 500**

Ref. No. 500-8-1992-OCT

**500シリーズ(CDE)
デジマチックキャリパー**



KEY NO.	PART NAME	CODE NO. コードNo.				ブヒンメイ	キー No.
		500-241 (CDE-15)	500-242 (CDE-20)	500-251 (CDE-6")	500-252 (CDE-8")		
1	GIB, SLIDER		146504			イタバネ	1
2	SCREW, GIB SETTING		146663			セットネジ	2
3	SCREW, GIB PRESSING		101820			オシネジ	3
4	BATTERY		938882			ボタンデンチ	4
5	READING UNIT ASS'Y	05CZA051			05CZA052	リーディングユニットクミタテ	5
6	COVER, CELL		145171			デンチカバー	6
7	WIPER		143061			ワイパー	7
8	SCREW, READING UNIT		145038			ジュウジナベコネジ(M2)	8
9	LEVER		05CAA043			レバー	9
10	SPRING, LEVER		05CAA095			スプリング	10
11	SCREW, LEVER		05CAA044			トメネジ	11
12	SCREW, LEVER		05CAA045			ジュウジナベコネジ(M2)	12
13	CAP, CONNECTOR		145199			コネクタキャップ	13
14	CONNECTING CABLE(1m)		905338(OPTION)			セツゾクコード(1m)	14
	CONNECTING CABLE(2m)		905409(OPTION)			セツゾクコード(2m)	

Ref. No. 500-8-1992-OCT

500 DIGIMATIC CALIPER
Series 500

500シリーズ(CDE) **500**
デジマチックキャリパー