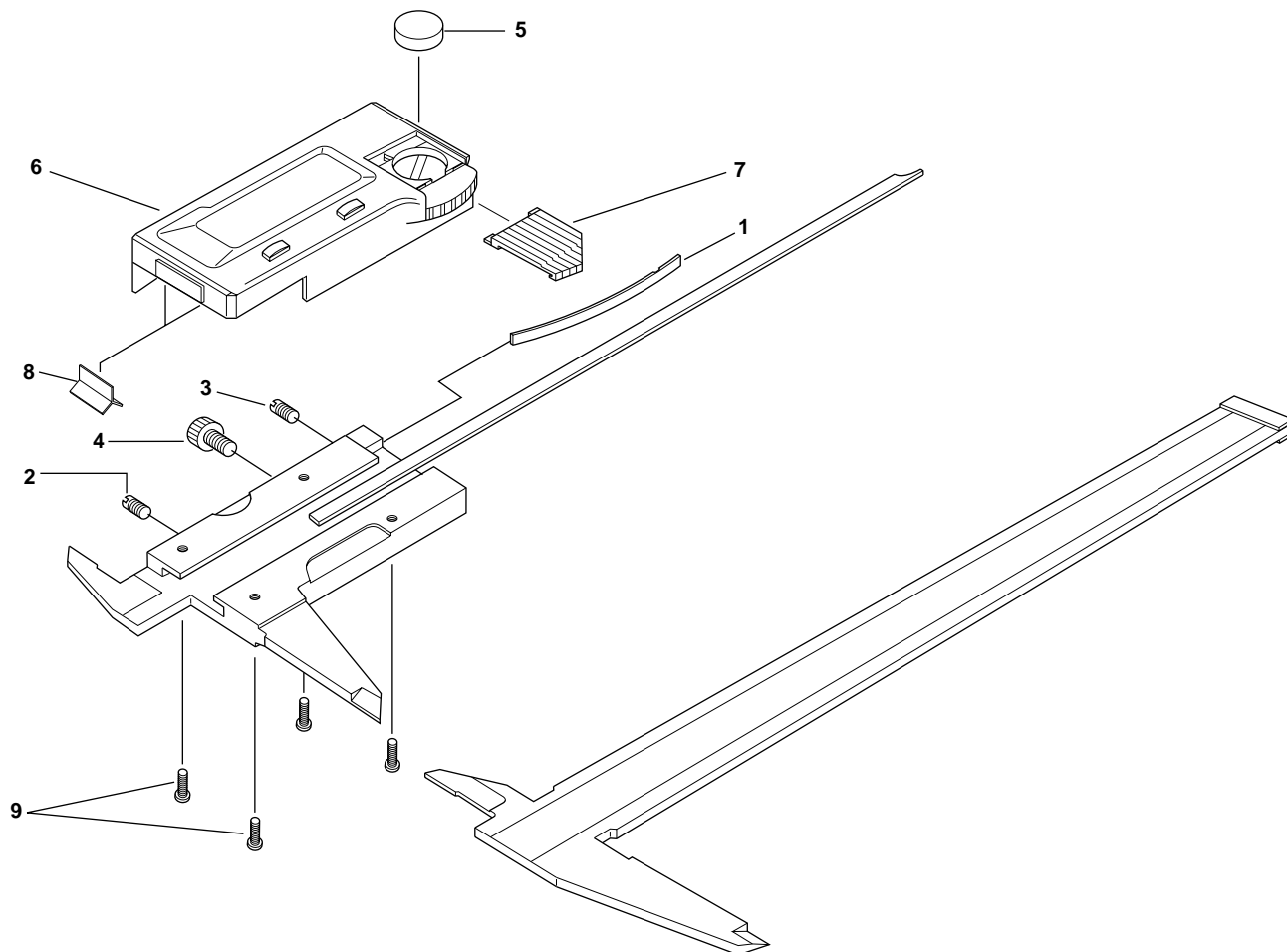


**DIGIMATIC CALIPER
Series 500**

Ref. No. 500-9-1992-OCT

**500シリーズ(CD-B)
デジマチックキャリパ**



KEY NO.	PART NAME	CODE NO. コードNo.						ブヒンメイ	キー No.
		500-122 (CD-10B)	500-123 (CD-15B)	500-124 (CD-20B)	500-132 (CD-4"B)	500-133 (CD-6"B)	500-134 (CD-8"B)		
1	GIB, SLIDER			146504				イタバネ	1
2	SCREW, GIB SETTING			146663				セットネジ	2
3	SCREW, GIB PRESSING			101820				オシネジ	3
4	CLAMP, SLIDER			541985				クランプネジ	4
5	BATTERY			938882				ボタンデンチ	5
6	READING UNIT ASS'Y		05CZA083			05CZA084		リーディングユニットクミタテ	6
7	COVER, CELL			05CAA110				デンチカバー	7
8	WIPER			143061				ワイパー	8
9	SCREW, READING UNIT			05CAA121				ジュウジナベコネジ (M2)	9

Ref. No. 500-9-1992-OCT

500 DIGIMATIC CALIPER
Series 500

500シリーズ(CD-B) **500**
デジマチックキャリパ