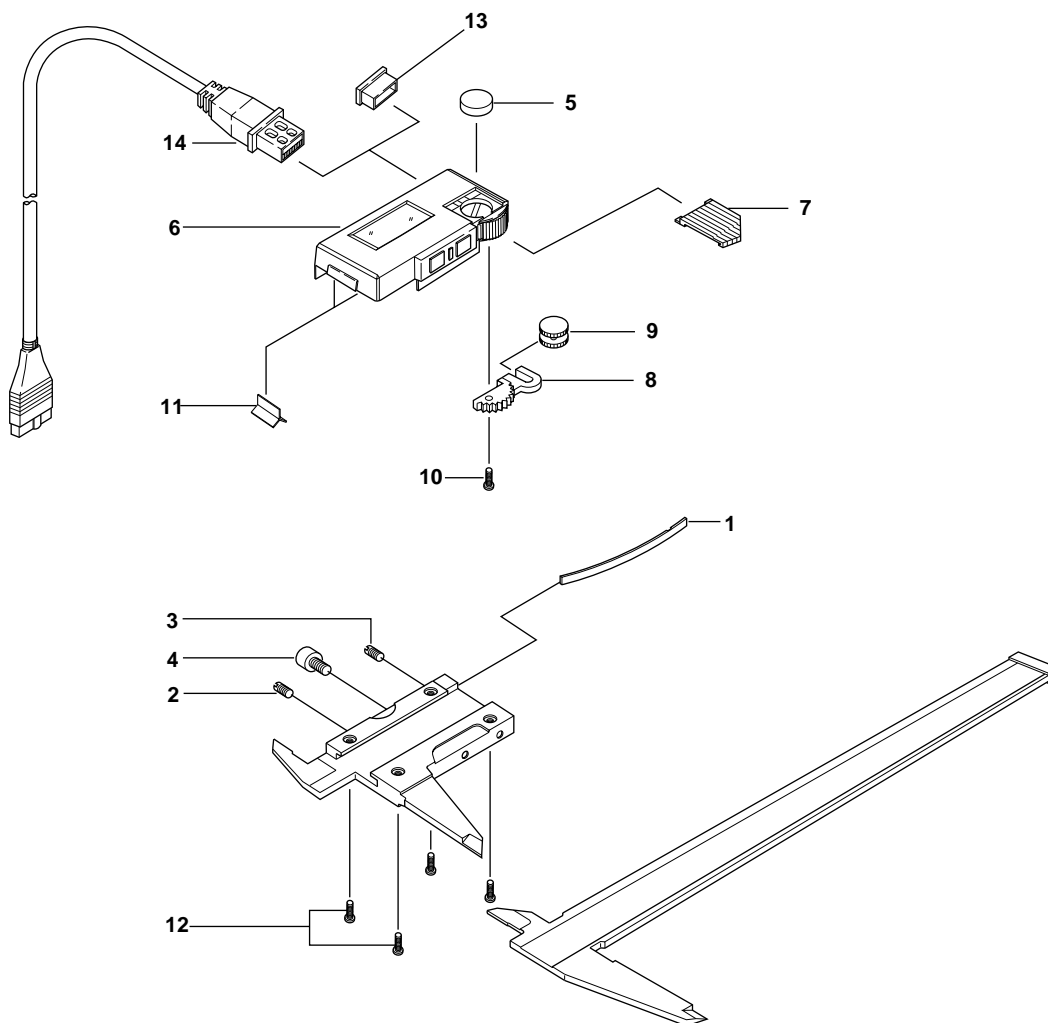


**DIGIMATIC CALIPER
Series 500**

Ref. No. 500-10-1992-OCT

**500シリーズ(CDL)
デジマチックキャリパー**



KEY NO.	PART NAME	CODE NO. コードNo.				品名	キー No.
		500-261 (CDL-15)	500-262 (CDL-20)	500-271 (CDL-6")	500-272 (CDL-8")		
1	GIB, SLIDER			146504		イタバネ	1
2	SCREW, GIB SETTING			146663		セットネジ	2
3	SCREW, GIB PRESSING			101820		オシネジ	3
4	CLAMP, SLIDER			541985		クランプネジ	4
5	BATTERY			938882		ボタンデンチ	5
6	READING UNIT ASS'Y	905403			905404	リーディングユニットクミタテ	6
7	COVER, CELL			145171		デンチカバー	7
8	HOOK, ROLLER			145120		アーム	8
9	ROLLER			141771		ローラ	9
10	SCREW, READING UNIT			145039		ジュウジナベコネジ(M2)	10
11	WIPER			143061		ワイパー	11
12	SCREW, READING UNIT			145038		ジュウジナベコネジ(M2)	12
13	CAP, CONNECTOR			145199		コネクタキャップ	13
14	CONNECTING CABLE(1m)			905338(OPTION)		セツゾクコード(1m)	14
	CONNECTING CABLE(2m)			905409(OPTION)		セツゾクコード(2m)	

Ref. No. 500-10-1992-OCT

500 DIGIMATIC CALIPER
Series 500

500シリーズ(CDL) **500**
デジマチックキャリパー