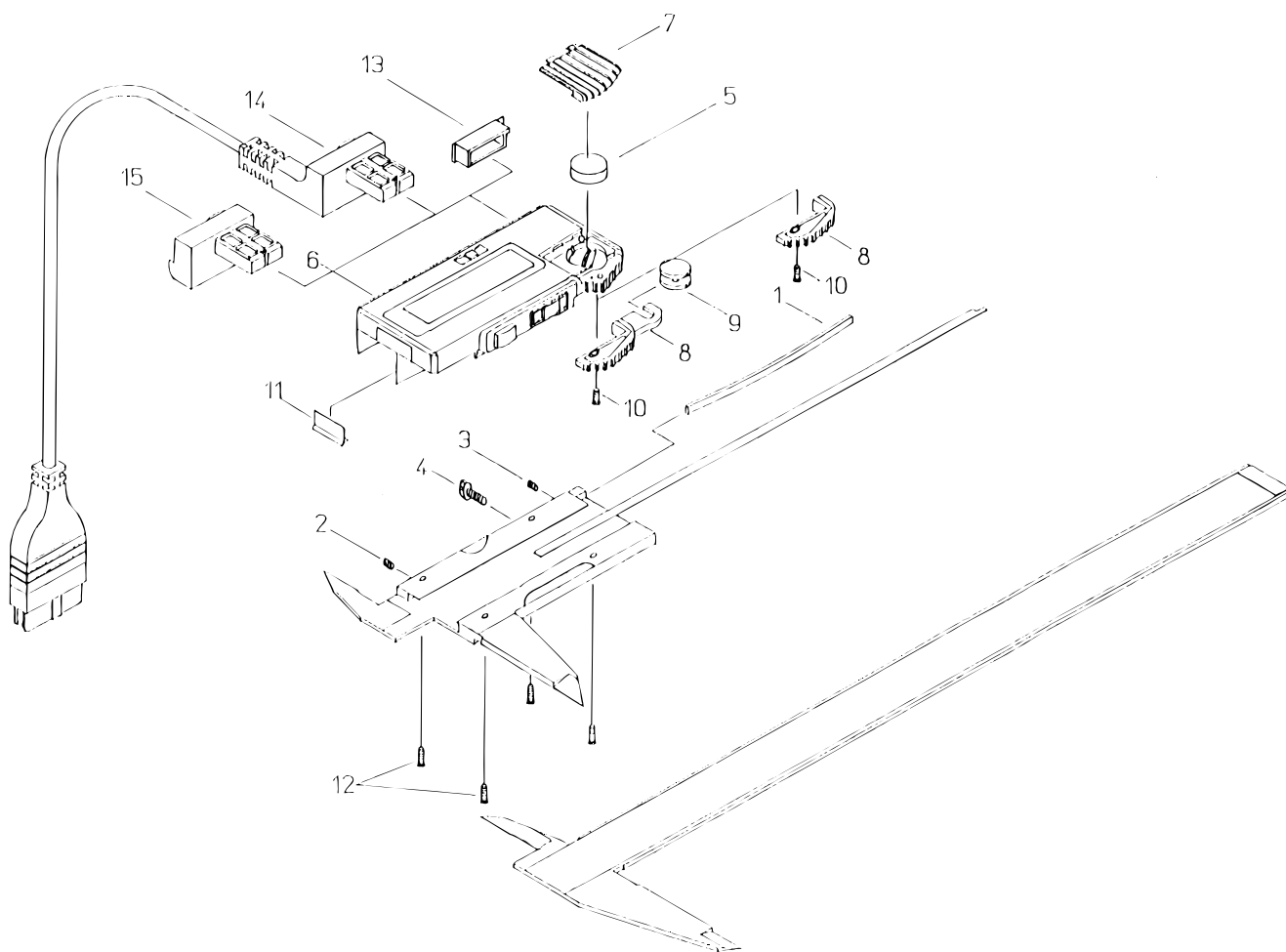


**ABS DIGIMATIC CALIPER
500Series (CD-C)**

Ref. No. 500-13-1997-MAY

**500シリーズ(CD-C) |
ABS デジマチックキャリパ |**



KEY NO.	PART NAME	CODE NO. コードNo.							ブヒンメイ □	キー No.
		500-150 CD-10C	500-151 CD-15C	500-152 CD-20C	500-170 CD-4°C	500-171 CD-8°C	500-172 CD-10	500-161 CD-15DC		
1	GIB, SLIDER	146504							イタパネ □	1
2	SCREW, GIB SETTING	146663							セットネジ □	2
3	SCREW, GIB PRESSING	101820							オシネジ □	3
4	CLAMP, SLIDER	541985							クランプネジ □	4
5	BATTERY	938882							ボタンデンチ □	5
6	MODULE	05CZA181		05CZA180			05CZA181		モジュール □	6
7	COVER, CELL	05CAA587							デンチカバー □	7
8	HOOK, ROLLER	546616					546617		アーム □	8
9	ROLLER	141771							ローラ □	9
10	SCREW, HOOK ROLLER	546666							ジュウジナベコネジ(M2) □	10
11	WIPER	143061							ワイパー □	11
12	SCREW, READING UNIT	05CAA121							ジュウジナベコネジ(M2) □	12
13	CAP, CONNERCTOR	146650							コネクタキャップ □	13
14	CONNECTING CABLE(1m)	959149(OPTION)							セツゾクコード(1m) □	14
	CONNECTING CABLE(2m)	959150(OPTION)							セツゾクコード(2m) □	
15	DATA HOLD UNIT	959143(OPTION)							ホルドユニット □	15

Ref. No. 500-13-1997-MAY

500 ABS DIGIMATIC CALIPER
500Series (CD-C)

500シリーズ(CD-C) | **500**
ABS デジマチックキャリパ |